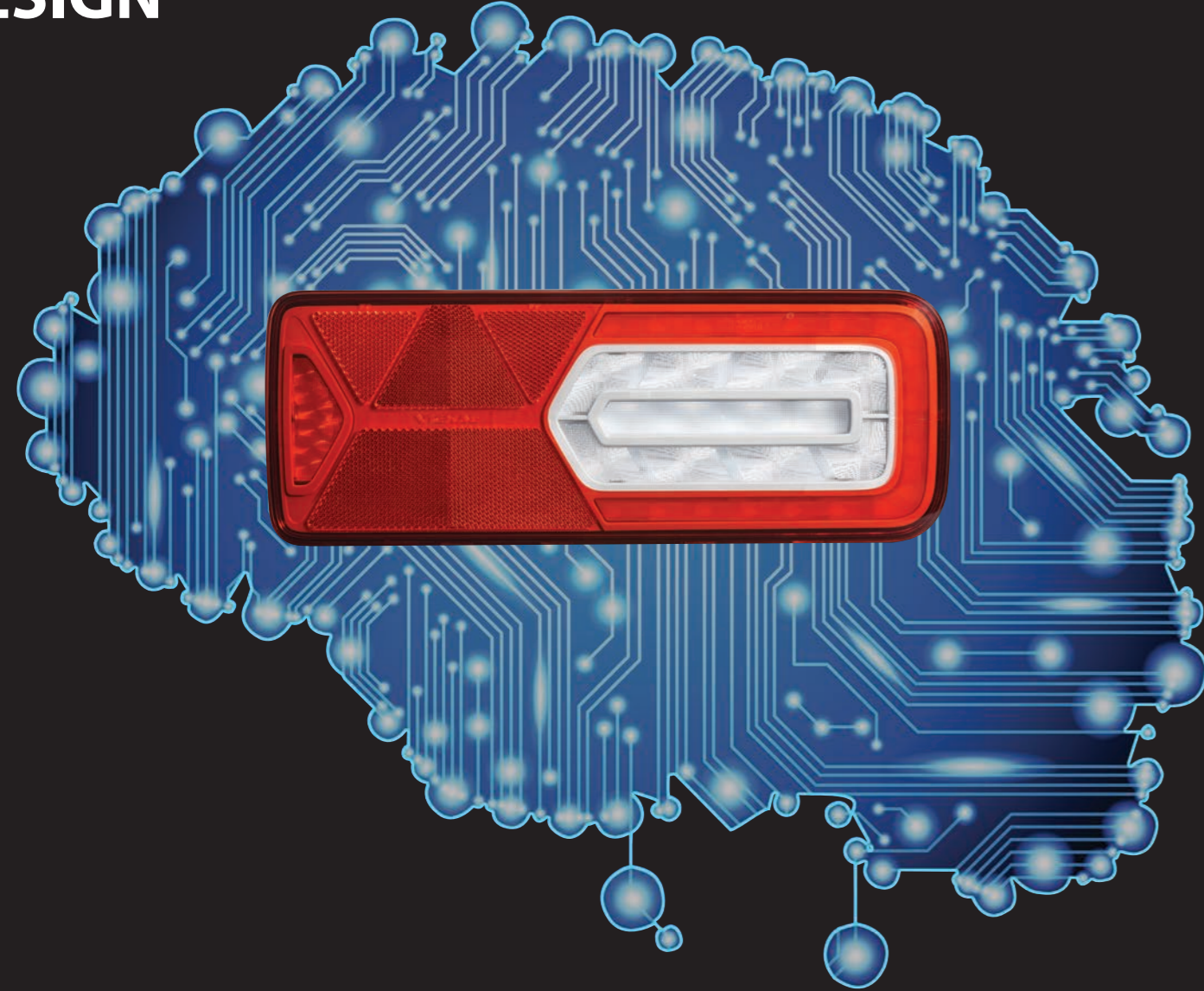


SICHERHEIT
ZUVERLÄSSIGKEIT
DESIGN



LC12T

DESIGNED FOR
TRAILERS



VIGNAL SYSTEMS
12 rue Eugène Hénaff
69200 Vénissieux
FRANCE

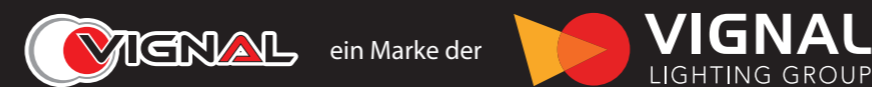
www.vignal-systems.com

INNOVATIVE OPTIONEN
FÜR EINE INTELLIGENTE HECKLEUCHTE

1. **Dynamisch wischender Blinker**
2. **Zusätzliche Steckanschlüsse**
3. **Integrierter Widerstand (indicator detection)**
4. **Option "Intelligent Connect" Can Bus**

Die Heckleuchte LC12T 100 % LED entspricht den spezifischen Bedürfnissen von Nutzfahrzeugen.
Die LC12T, erfolgreich im Labor erprobt, ist das Ergebnis langjähriger Erfahrung der LED- und optoelektronischen Technologie.

Unsere Entwicklungsteams legen einen hohen Wert auf ein innovatives elektronisches Design und ein leistungsfähiges Thermo-Management, um die Lebensdauer der LED zu optimieren. Die optische Konzeption wurde speziell auf den Seh-Konfort der Verkehrsteilnehmer abgestimmt.



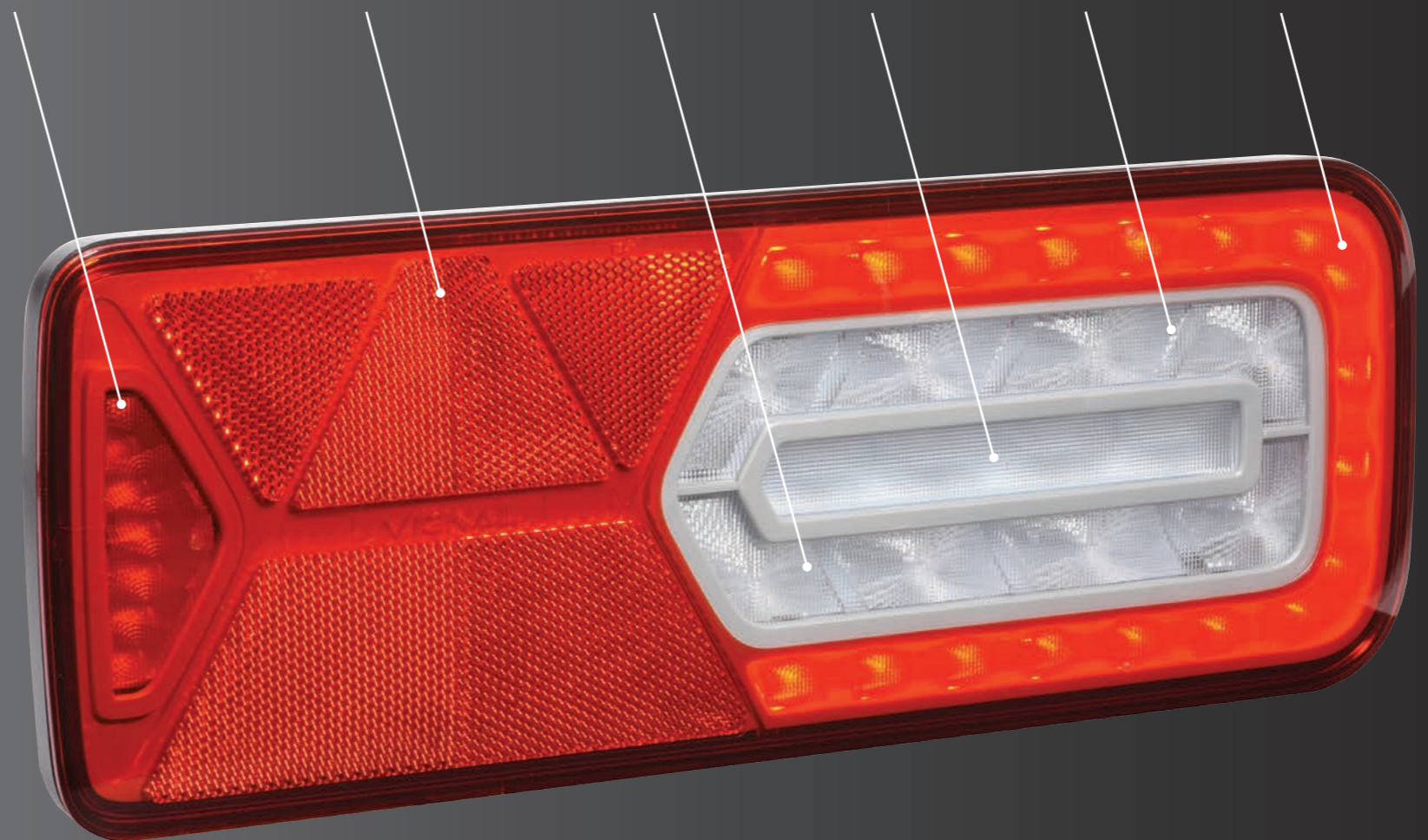
LC12T 100% LED

DIE WIRKLICH WICHTIGEN VORTEILE ...

- ... UNIVERSAL**
 - Spannungsbereich 12-24 V für alle Anwendungen.
 - Standard Gewindebolzen-Abstand 152 mm.
- ... ROBUST**
 - Lichtscheibe aus **Polycarbonat**, Gehäuse aus ABS/ PC.
 - Wasserdicht, Lichtscheibe für IP67 / IPX9K hermetisch versiegelt.
- ... KOMPAKT**
 - 350 x 130 mm, ein optimierter Raum um 6 Funktionen zu integrieren.
 - 40 mm Dicke, schlanke Abmaße für einen besseren Schutz der Heckleuchte.
- ... KOMPATIBEL**
 - Integrierte Ausfallkontrolle des LED Fahrtrichtungsanzeigers (als Option).
 - Ansteuerung der seitlichen Blinkleuchten gemäß der Erweiterung 6 - R48.
- ... LEISTUNGSSTARK & WIRTSCHAFTLICH**
 - Neueste LED-Technologie für eine bessere **Effizienz** und Lichtverteilung.
 - 100% LED für eine energiesparende Nutzung (5-mal weniger als eine Glühbirnenleuchte).
- ... ÄSTHETIK**
 - Ein ausgewähltes Design für ein **hochwertiges Aussehen** am Fahrzeugs.
 - Das Schlußlicht zeichnet sich durch eine große homogene Lichtfläche aus.
- ... ZULASSUNG**
 - Geprüfte und R10 zugelassene Elektro-Magnetische Verträglichkeit.
 - ECE zertifiziert gemäß den geltenden gesetzlichen Bestimmungen.

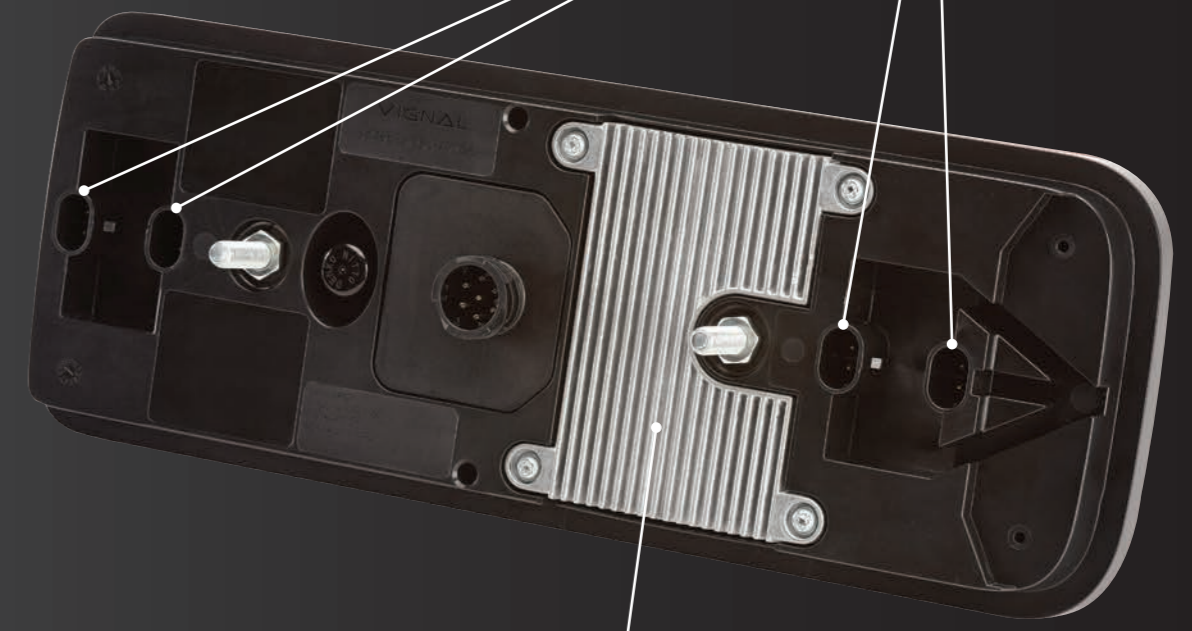


NEBELSCHLUßLICHT DREIECKRÜCKSTRAHLER BLINKER RÜCKFAHRLICHT BREMSLICHT SCHLUßLICHT



4 ZUSÄTZLICHE ELEKTRISCHE ANSCHLÜSSE
(2 poliger Superseal)

- Kamera
- Kennzeichenleuchte
- Rückfahrsummer
- Positionsleuchte
- Umrißleuchte
- Arbeitsscheinwerfer



INTEGRIERTER WIDERSTAND

Ultra SLIM Design
40 mm Dicke



LED

Fahrtrichtungsanzeiger	4,1 W
Bremslicht	2,5 W
Schlußlicht	2 W
Rückfahrlicht	3,3 W
Nebelschlußlicht	2,9 W
Versorgungsspannung	12 / 42 V
Anschlußstecker	DIN oder HDSCS
Abmaße	350 x 130 x 40 mm
Gewindebolzen-Abstand	152 mm

LC12T