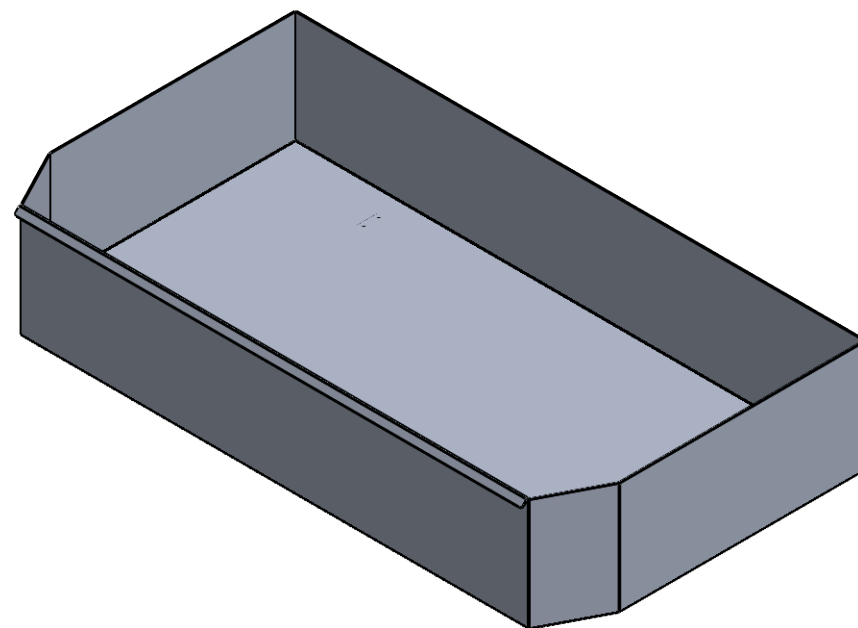
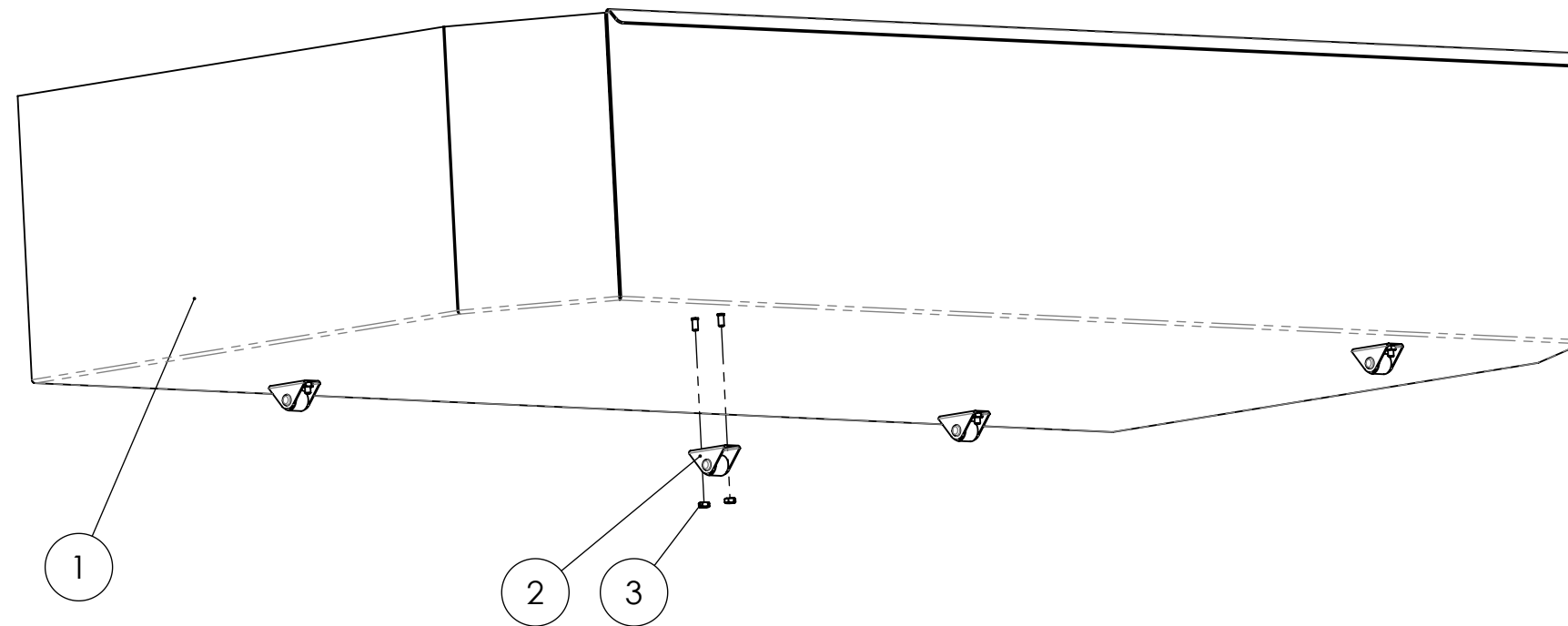



This document is the property of Hedson Technologies and may not be copied without our written permission. The contents thereof must not be imparted to a third party nor be used for any unauthorized purpose. Contravention will be prosecuted.

Denna ritning är Hedson Technologies egendom. Den får inte vara sig i ursprungligt eller ändrat skick utan vårt medgivande. Kopieras eller mångfaldigas, förvisas för eller på annat sätt delgivas eller utlämnas till tredje person. Överträdelse här av beivras med stöd av gällande lag.

Rev.	Change no	Change description	Rev. by	Appr. by	Appr. date
1	-		ES	ES	2022-11-29
		Frisläppning			



ITEM NO.	Articleno	QTY.	Description
1	231777	1	VESSEL LARGE
2	231775	4	OTTOMAN WHEEL Ø15/ Ø4,5
3	4432	8	MUTTER M6M M4 A2

Material	Surface finish	Dimension	Note
Drawn date 2022-11-24	Approved by TB	Designed by ES	General Tolerance ISO 2768-m
Certified by  HEDSON — PERFORMANCE ABOVE ALL —			Scale 1:5
Description VESSEL LARGE COMPLETE TRÅG STOR KOMPLETT			Sheet 1 (1)
Article no 231778			Rev 1
Approved date 2023-01-11			Status Approved