



# megaspin 1300P

## DIE SCHNELLSTE VOLLAUTOMATISCHE AUSWUCHTMASCHINE AUF DEM MARKT

# 6,4''

MEASURING CYCLE

3D  
LASER  
SCAN

AUTO  
SENSE

LASER  
POINT  
ACCURACY  
NO CHECKSPIN

SIDE  
LASER

AVS  
SONAR

HUBMATCH

OWB  
ONE WEIGHT  
BALANCING



MEGA  
CLAMP

AUTOMATIC  
POSITIONING



# 6,4''

**MEASURING CYCLE**

## Umfassende Vermessung in nur einem Messlauf:

- Automatische Radvermessung und Vermessen der Ausgleichsebenen
- Unwuchtmessung
- Messen des Felgenschlags
- Messen des Höhengschlags
- Direct Matching - Hubmatch®
- One Weight Balancing

megaspin



Touchscreen-Monitor  
mit hochintuitiver  
Bedienoberfläche

megaspin 1300P





## Automatische Dateneingabe

3D Laser Scan in Kombination mit dem Felgenbreitensensor Auto Sense zur sekundenschnellen und hochgenauen Felgenvermessung ohne Bedieneingriff. Während des Unwuchtausgleichs zeigt der 3D-Laserscanner die genaue Position für die Platzierung der Ausgleichsgewichte in der Felge an. Mögliche Fehler bei der Platzierung des Ausgleichsgewichts werden u. a. dank der elektrischen Bremse vermieden, die das Rad positionsgenau eindreht und fixiert.

LED-Arbeitsleuchte zur Ausleuchtung des Arbeitsbereichs in der Felge.



## Anti Vibration System

Da die Ursache von Radflattern oftmals nicht nur auf Unwuchten beschränkt ist, führt die M1300P dank integriertem Anti-Vibrations-System (AVS) eine umfassende Rundlaufprüfung durch. Während des normalen Messlaufs ermittelt der AVS Sonar den Höhengschlag des Rads mit einer Messgenauigkeit von 0,1 mm und liefert ein präzises Ergebnis in wenigen Sekunden.

Gleichzeitig erkennt Hubmatch den Punkt mit der größten Exzentrizität des Rads und bietet dem Bediener einfache, geführte Schritte zur Reduzierung an, indem nur die Nabenbohrung und die Schwerkraft verwendet werden.



## 12-Uhr-Laser

Zwei Laserstrahlen zeigen die präzise 12-Uhr-Position für die Platzierung der Klemmgewichte an Stahlfelgen an. Durch die genaue Anzeige der Ausgleichspunkte werden Fehler bei der Platzierung der Ausgleichsgewichte vermieden.



## One Weight Balancing

Die nach Abschluss des Messlaufs automatisch zugeschaltete OWB-Funktion (One Weight Balancing) ermittelt statt zwei Ausgleichsebenen eine einzige, optimale Ausgleichsebene. Der Laserpointer zeigt punktgenau an, wo das Rad ausgewuchtet werden kann und minimiert so die statische und dynamische Unwucht durch Setzen eines einzigen Ausgleichsgewichts.

Dank OWB lässt sich bei 70 % der Räder eine Zeitersparnis von 30 % erzielen.

## Megaclamp - pneumatische Einspannung

Die pneumatische Einspannung gewährleistet eine optimale Radzentrierung auf der Spindel und verkürzt so die Montagezeit.



## Automatische Positioniersystem

Das automatische Positioniersystem mit elektromagnetisch gebremstem DC-Motor sorgt für ein blitzschnelles Abbremsen des Rads in Ausgleichsposition. Nach Abschluss des Messlaufs stoppt das Rad automatisch und punktgenau dort, wo das Ausgleichsgewicht gesetzt werden muss. Nach dem Unwuchtausgleich auf der ersten Ebene positioniert ein Tastendruck das Rad automatisch auf den zweiten Ausgleichspunkt.

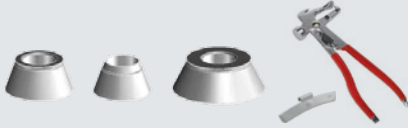


## Standard Zubehörteile



### SE KIT

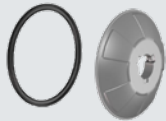
Ring, Schnellspannhülse SE2, Distanzstück SE



### KIT 3 KONEN

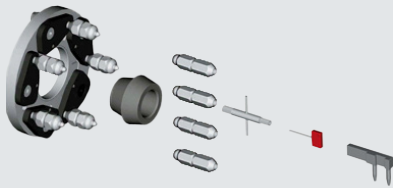
Ø 45 ÷ 110 mm, 60 Gramm Gegengewicht und Gewichtsklemme

## Optionszubehörteile



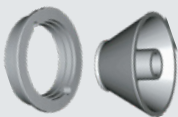
### RL SCHEIBE Ø 40

Große Schutzscheibe mit Polyurethanring für ALU Felgen



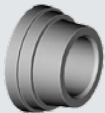
### UH20/2 Ø 40

Universaladapter für 3-, 4-, 5- und 6-Loch-Felgen. Inklusive hinterem Doppelzentrierkonus für Felgen mit/ohne Mittenloch



### VL/2 KONUS + G36 SCHEIBE

Spannmittelsatz für Lkw-Räder (Mittenloch-Ø 97 bis 170 mm)



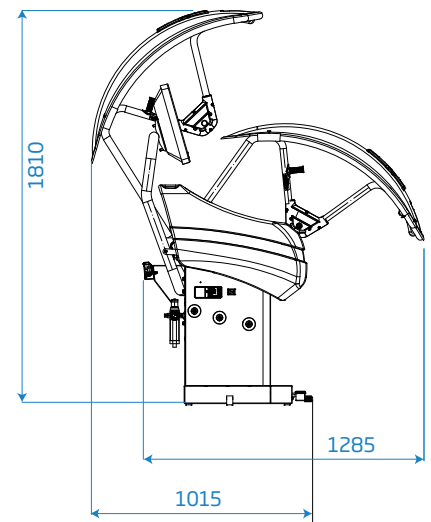
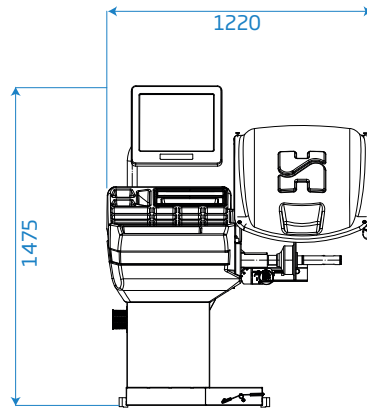
### MT2 KONUS Ø 40

Präzisionsstufenkonus für Porsche - Audi - Opel - Volkswagen - BMW - Smart (Mittenloch-Ø 56,5/57/66,5/72,5 mm)



### ZENTRIERSATZ PSA

SpannhülSENSatz mit 3 SpannhülSEN (Ø 58/60/65) + 2 KonEN (Ø 62 bis 68 mm und Ø 54 bis 60 mm). Entwickelt nach Peugeot- und Citroën-Vorgaben



## Technische Daten

Stromversorgung einphasig

230V/1ph/50 Hz

115V/1ph/60 Hz

Leistungsaufnahme

0.65 kW

Auswuchtgeschwindigkeit

100 rpm

Messzeit für 15 kg Rad

4.7 s

Messunsicherheit

± 0.5 g

Auflösung

0.5 g

Mittlerer Geräuschpegel

< 70 dB (A)

Einstellbare Felgenbreite

1.5" ÷ 20" / 40 ÷ 510 mm

Einstellbarer Durchmesser

10" ÷ 30" / 265 ÷ 765 mm

Druckluft min/max

7 ÷ 10 kg/cm<sup>2</sup> / ~ 0.7 ÷ 1 MPa

~ 7 ÷ 10 bar / ~ 105 ÷ 145 psi

Max. Radgewicht

< 75 kg

Maschinengewicht

170 kg

## OPTIONALE RADHEBER

Professionelle Radheber mit einer Tragfähigkeit von bis zu 80 kg. Verringerte Arbeitszeiten und präzises Zentrieren des Rads.



HOFMANN MEGAPLAN GmbH

Hüttenstrasse 7 - 67550 Worms - Germany

T +49 (0)6242 913 6666 - hm-mail@hofmann-megaplan.com

www.hofmann-megaplan.com