



# megaspin 820P / 820

## HOCHPRÄZISIONS- AUSWUCHTMASCHINE



megaspin 820P

megaspin 820P





*Hofmann Megaplan-Auswuchtmaschinen sind ein Konzentrat aus Funktionalität und Technik. Jedes Modell ist das Ergebnis einer eingehenden Analyse der tatsächlichen Marktanforderungen und gewährleistet optimale Ergebnisse in Bezug auf Qualität und Effizienz.*

megaspin

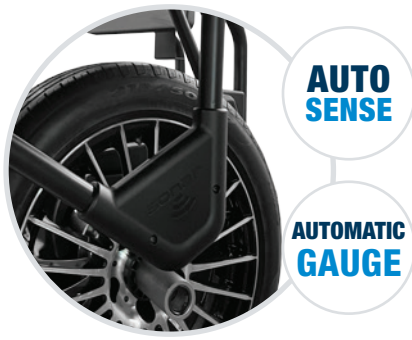
17"-Monitor  
mit digitalem  
Bedienpanel



megaspin 820

megaspin 820





## Radvermessung

Die automatische Abstands- und Durchmesser-Messlehre (Felgen bis 28") und Auto Sense zur Messung der Reifenbreite gewährleisten eine unmittelbare und präzise Erfassung aller für eine zuverlässige und genaue Messung der Radunwucht erforderlichen Parameter.

Mit der Auto Select-Funktion erkennt die Maschine darüber hinaus automatisch, ob es sich um Stahl- oder Leichtmetallfelgen handelt.



## Laserpointer

Während des Unwuchtausgleichs zeigt der Laserpointer die genaue Position für die Platzierung der Ausgleichsgewichte an der Felgeninnenseite an. Mögliche Fehler bei der Platzierung des Ausgleichsgewichts werden u. a. dank der elektrischen Bremse vermieden, die das Rad positionsgenau eindreht und fixiert.

Eine LED-Arbeitsleuchte zur optimalen Ausleuchtung des Arbeitsbereichs in der Felge sorgt für noch einfacheres Auswuchten.



## AVS Sonar (Optional)

Laufunruhen sind oftmals nicht nur auf Unwuchten, sondern auch auf einen Geometriefehler des Rads zurückzuführen. Daher führt die M820/M820P dank integriertem Anti-Vibrations-System (AVS) eine umfassende Rundlaufprüfung durch. Während des Messlaufs ermittelt der AVS Sonar den Höhengschlag des Rads mit einer Messgenauigkeit von 0,1 mm und ermöglicht so eine präzise und sekundenschnelle Diagnose. HubMatch, der am Fahrzeug geführte -Exzentrizitätskompensationsprozess, erkennt den höchsten Punkt des Rads, um die Montageexzentrizität zu reduzieren, indem nur die Nabenbohrung und die Schwerkraft verwendet werden.



## One Weight Balancing

Die nach Abschluss des Messlaufs automatisch zugeschaltete OWB-Funktion (One Weight Balancing) ermittelt statt zwei Ausgleichsebenen eine einzige, optimale Ausgleichsebene. Der Laserpointer zeigt punktgenau an, wo das Rad ausgewuchtet werden kann und minimiert so die statische und dynamische Unwucht durch Setzen eines einzigen Ausgleichsgewichts.

Dank OWB lässt sich bei 70 % der Räder eine Zeitersparnis von 30 % erzielen.

## Megaclamp - pneumatische Einspannung (M820P)

Die pneumatische Einspannung gewährleistet eine optimale Radzentrierung auf der Spindel und verkürzt so die Montagezeit.

M820 verfügt über ein manuelles Spannsystem.



## Automatic Approach

Dank automatischer Vorpositionierung mit Automatic Approach und elektrischer Bremse wird das Rad nach Abschluss des Messlaufs automatisch kurz vor der genauen Platzierungsstelle des Gegengewichts gestoppt. Zur richtigen Positionierung des Reifens reicht so eine einzige, einfache Handbewegung. Nach dem Auswuchten der ersten Ebene positioniert ein Tastendruck das Rad automatisch auf der zweiten Ausgleichsebene.



## Standard Zubehörteile



### SE KIT

Ring, Schnellspannhülse SE2, Distanzstück SE

### KIT GL40

Schnellspannmutter GL40, Spannhülse und Distanzstück



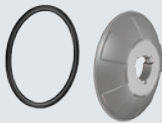
### KIT 3 CONOS

Ø 45 ÷ 110 mm, 60 Gramm Gegengewicht und Gewichtsklemme



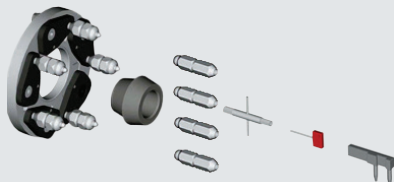
### MESSLEHRE

## Optionszubehörteile



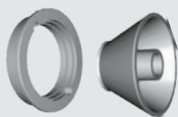
### RL SCHEIBE Ø 40

Große Schutzscheibe mit Polyurethanring für ALU Felgen



### UH20/2 Ø 40

Universaladapter für 3-, 4-, 5- und 6-Loch-Felgen. Inklusive hinterem Doppelzentrierkonus für Felgen mit/ohne Mittenloch



### VL/2 KONUS + G36 SCHEIBE

Spannmittelsatz für Lkw-Räder (Mittenloch-Ø 97 bis 170 mm)



### MT2 KONUS Ø 40

Präzisionsstufenkonus für Porsche - Audi - Opel - Volkswagen - BMW - Smart (Mittenloch-Ø 56,5/57/66,5/72,5 mm)

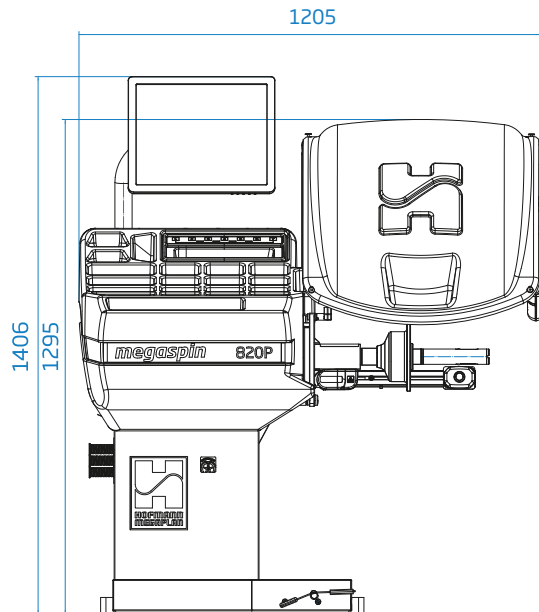
## Ausführungen auf Anfrage

**megaspin 820:** manuelles Einspannung

Ausführung mit Anti Vibration System AVS zur Rundlaufmessung

**megaspin 820P:** pneumatische Einspannung

Ausführung mit Anti Vibration System AVS zur Rundlaufmessung



## Technische Daten

Stromversorgung einphasig	230V/1ph/50 Hz 115V/1ph/60 Hz
Leistungsaufnahme	0,15 kW
Auswuchtgeschwindigkeit	100 rpm
Messzeit für 1,5 kg Rad	4,7 s
Messunsicherheit	± 0,5 g
Auflösung	0,5 g
Mittlerer Geräuschpegel	< 70 dB (A)
Einstellbare Felgenbreite	1,5" ÷ 20" / 40 ÷ 510 mm
Einstellbarer Durchmesser	10" ÷ 30" / 265 ÷ 765 mm
Druckluft min/max	7 ÷ 10 kg/cm <sup>2</sup> / ~ 0,7 ÷ 1 MPa ~ 7 ÷ 10 bar / ~ 105 ÷ 145 psi
Max. Radgewicht	< 75 kg
Maschinengewicht	120 kg



### OPTIONALER ZERO WEIGHT-RADLIFT FÜR MÜHELOSERES ARBEITEN

Professioneller automatischer Radlift mit einer Tragkraft von bis zu 80 kg.

Zero Weight für eine schnelle und präzise Radzentrierung.



HOFMANN MEGAPLAN GmbH

Hüttenstrasse 7 - 67550 Worms - Germany

T +49 (0)6242 913 6666 - hm-mail@hofmann-megaplan.com

www.hofmann-megaplan.com