

**CTEK D250TS****10A**

CHARGEZ EN CONDUISANT D250TS

CHARGEUR 24V, SÉPARATEUR DE BATTERIES, CONVERTISSEUR 12V ET ÉGALISEUR

Le CTEK D250TS est un chargeur de batteries entièrement automatique qui peut charger une batterie secondaire même quand l'alternateur ne charge pas la batterie principale, ainsi qu'un séparateur de batterie, un convertisseur 12V et un égaliseur pour les bancs de batteries 24V combinés. Il est parfait pour les véhicules lourds, les véhicules de loisirs, les bateaux et autres. C'est une solution de système idéale dans les applications de véhicules lourds avec un système de batterie double, qui veille à ce qu'il y ait toujours de la puissance dans la batterie de démarrage pour pouvoir démarrer le véhicule.

Le D250TS est un chargeur entièrement automatique à 4 étapes qui fournit 10A aux batteries 24V de 28 à 300Ah. La classe du chargeur est IP65 (protégé des projections d'eau et de la poussière, approuvé en extérieur), il protège l'électronique du véhicule. Il convient à tous les types de batteries acide-plomb (humides, MF, gel, AGM). Il bénéficie d'une garantie de 2 ans.

DONNÉES TECHNIQUES

TENSION DE CHARGE	28,8V
INTENSITÉ DE CHARGE	10A max
TENSION D'ALIMENTATION MIN.	14V
TYPE DE CHARGEUR	Chargeur CC/CC entièrement automatique à quatre étapes
TYPE DE BATTERIE	Batteries acide-plomb 24V
CAPACITÉ DE LA BATTERIE	28-200Ah
ISOLATION	IP65 (protégé des éclaboussures et de la poussière)

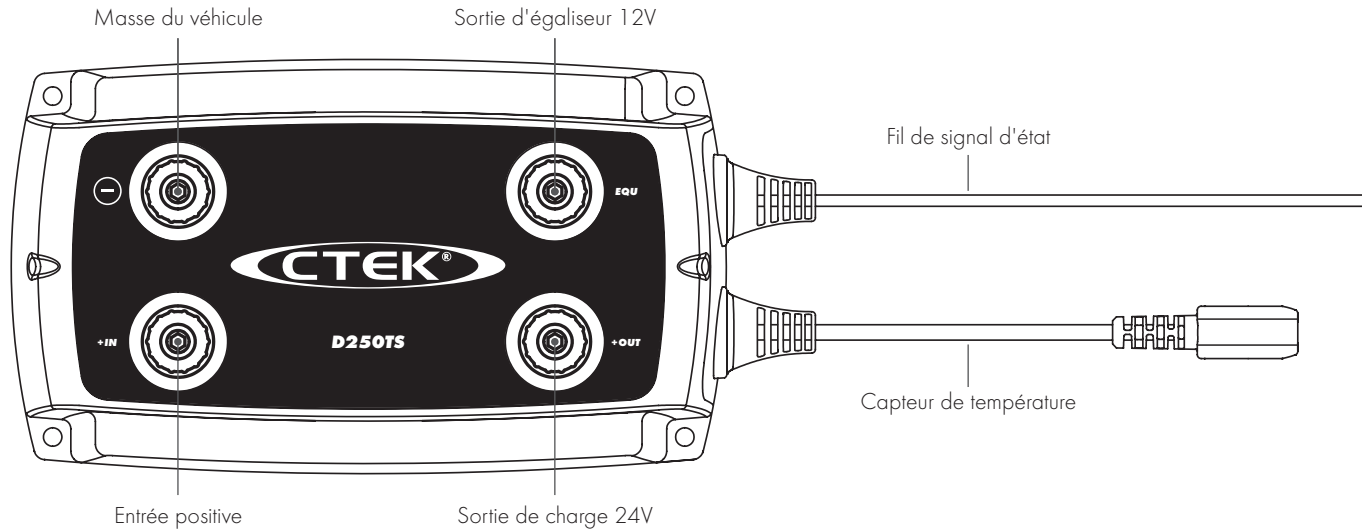
AUTO

Entièrement automatique pour une charge optimale

24V

Pour toutes les batteries acide-plomb 24V

**THE SMARTEST BATTERY CHARGERS IN THE WORLD**



CARACTÉRISTIQUES

- Charge à plusieurs étapes depuis des sources 24V telles que des alternateurs.
- Séparateur de batterie qui élimine les diodes et les relais VSR.
- Convertisseur 12V intégré.

AVANTAGES

- La durée de vie de la batterie est maximisée par la réduction du temps en charge insuffisante et par son égalisation automatique.
- La capacité de la batterie maximisée quand la batterie reste complètement chargée en évitant les cristaux de sulfate nuisibles sur les plaques de plomb et la stratification de l'acide de la batterie.
- Capacité de charger automatiquement depuis toute source d'énergie connectée au D250TS.
- Temps et coûts de charge réduits par la réduction du temps de ralenti du moteur.
- Impact environnemental réduit grâce à l'extension de la longévité des batteries et la réduction du temps au ralenti.
- Temps et coût d'installation minimaux.

DESTINATION

- Bateaux
- Véhicules lourds
- Véhicules de loisirs
- Fauteuils roulants électriques

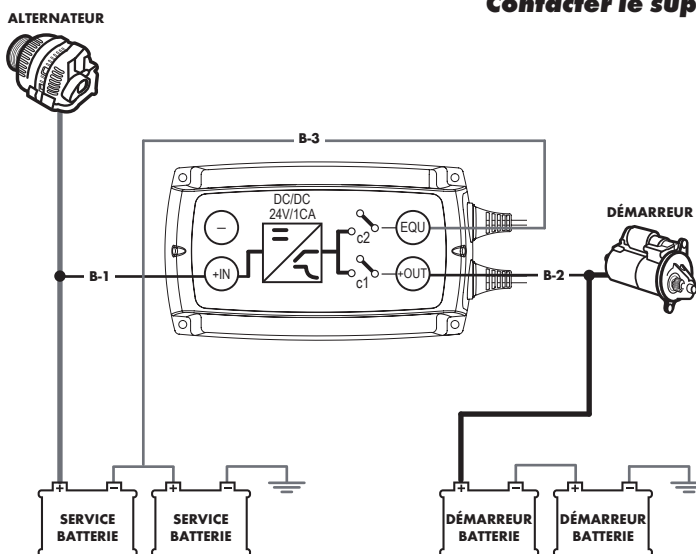
UNE CHARGE PLUS RAPIDE

Le D250TS est un chargeur à 4 étapes qui ajuste automatiquement la tension et l'intensité de charge en fonction de l'état de charge et de la température de la batterie pour réduire son temps de charge. Un capteur sur le chargeur CTEK détecte la température de la batterie et ajuste la charge requise en augmentant la tension par temps froid, ce qui garantit la pleine charge de la batterie, et en la réduisant par temps chaud afin d'éviter les problèmes de surcharge. Avec le D250TS, les propriétaires de véhicules peuvent être sûrs que leur batterie recevra toujours la tension de charge optimale, pour un temps de charge réduit, tout en garantissant sa charge à 100%.

QUALITÉ GARANTIE AVEC CTEK

Le support client de CTEK est disponible pour répondre à toutes les questions sur la charge et les chargeurs CTEK. La sécurité, la simplicité et la flexibilité caractérisent tous les produits et solutions développés et vendus par CTEK. CTEK fournit des chargeurs dans plus de 60 pays partout dans le monde. CTEK est également un fournisseur fiable de plusieurs constructeurs automobiles et moto mondiaux parmi les plus prestigieux.

Contactez le support clientèle : info@ctek.com



FONCTIONNALITÉS

Le D250TS a trois modes de fonctionnement :

1. Charge en 4 étapes d'une batterie de démarrage.
2. Quand la batterie de démarrage est complètement chargée : Égalisation d'une batterie de service du côté entrée. Cette fonction offre la possibilité de brancher des consommateurs 12V à la 1ère batterie dans la chaîne des batteries de service.
3. Surveillance. Le D250TS surveille à présent le niveau de charge de la batterie de démarrage (prioritaire) ou si la batterie de service a besoin d'une égalisation.



THE SMARTEST BATTERY CHARGERS IN THE WORLD