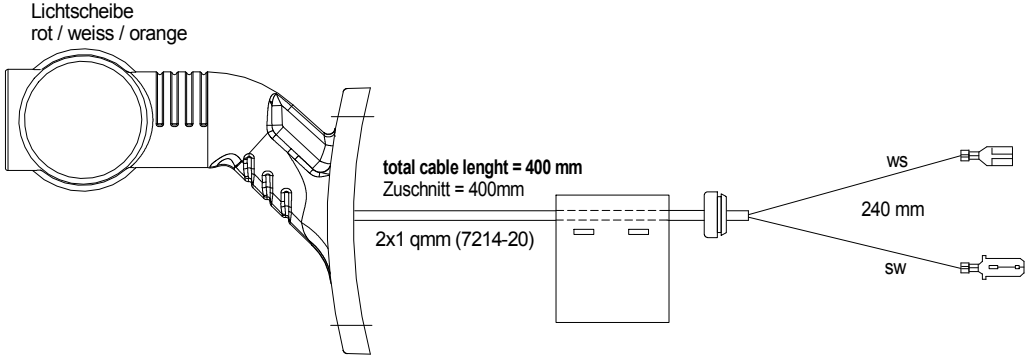


**LINKS / LEFT**

**Umrißarm für Ecopoint II**

Glühbirne rot / weiss / orange  
 bulb version red / white / orange




Rev.Nr.:	Datum	Name	Änderung
gez.	090504	TM	<b>Material-Nr.</b>
Prod. Freigabe			<b>31-3303-02</b>
Prüfart.			

Sparte:  
**24 VOLT**  
**ADR**

Standard  Kundenspez.

Kundenmaterial Nr.: