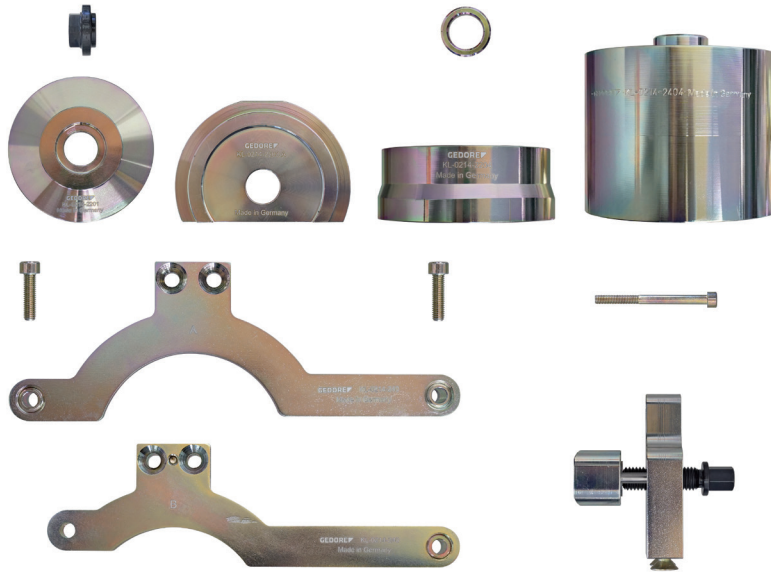


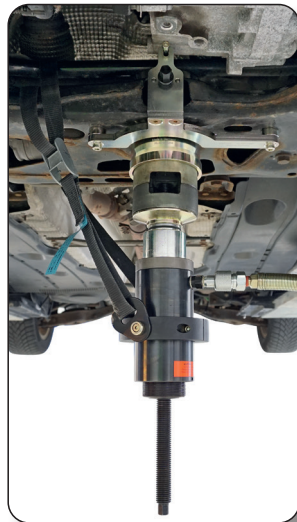


KL-0214-240 / KL-0214-241

Doppel-Silentlager-Werkzeug VW



Betriebsanleitung (Original) DE
 Vor Verwendung, lesen und verstehen!



www.gedore-automotive.com



GEDORE Automotive GmbH

Breslauer Straße 41
78166 - Donaueschingen
Postfach 1329
78154 Donaueschingen - GERMANY

☎ +49 (0) 771 / 8 32 23-0
☎ +49 (0) 771 / 8 32 23-90
✉ info.gam@gedore.com
🌐 gedore-automotive.com

GEDORE TOOLS, INC.

Only for USA, Canada & Mexico / Sólo para EE.UU., Canadá y México
Seulement pour les USA, le Canada et le Mexique
7187 Bryhawke Circle, Suite 700
North Charleston, SC 29418, USA

☎ +1-843 / 225 50 15
☎ +1-843 / 225 50 20
✉ info@gedoretools.com
🌐 gedore.com

Version 2- 01/2021

0214-240d200502.indd



DEUTSCH

DE

Herstelleradresse

GEDORE Automotive GmbH
Breslauer Straße 41 // 78166 Donaueschingen - GERMANY
Tel.: +49 (0)771/83223-71 // E-Mail: info.gam@gedore.com

Impressum

Im Zuge der Verbesserung und Anpassung an den Stand der Technik behalten wir uns Änderungen im Hinblick auf Aussehen, Abmessungen, Gewichte und Eigenschaften sowie Leistungen vor.

Damit ist kein Anspruch auf Korrektur oder Nachlieferung bereits gelieferter Produkte verbunden. Streichungen können jederzeit vorgenommen werden, ohne dass ein rechtlicher Anspruch entsteht.

Alle Hinweise zur Benutzung und Sicherheit sind unverbindlich. Sie ersetzen keinesfalls irgendwelche Gesetzlichen oder Berufsgenossenschaftlichen Vorschriften.

Für Druckfehler übernehmen wir keine Haftung.

Ein Nachdruck, auch auszugsweise, bedarf der vorherigen schriftlichen Zustimmung durch die **GEDORE Automotive GmbH**.

Alle Rechte weltweit vorbehalten. © Copyright by **GEDORE Automotive GmbH**, Donaueschingen (GERMANY)

Wir verweisen auf unsere Allgemeinen Geschäftsbedingungen,
ersichtlich im Impressum unter:

www.gedore-automotive.com



Inhaltsverzeichnis

1. Grundlegende Sicherheitshinweise	4
1.1 Zielgruppe	4
1.2 Bestimmungsgemäßer Gebrauch	4
1.3 Fehlgebrauch/Missbrauch	4
1.4 Persönliche Schutzausrüstung	4
1.5 Handhabung	4
1.6 Grundlegende Warnhinweise	5
1.7 Arbeitsumgebung	5
1.8 Emissionen	5
1.9 Störungen	5
2. Produktbeschreibung	6
2.1 KL-0214-240 - Doppel-Silentlager-Werkzeug VW	6
2.2 Lieferumfang	6
2.3 Technische Daten	6
3. Vorbereitungen	7
3.1 Lieferumfang prüfen	7
3.2 Erforderlicher Antrieb	7
3.3 Werkzeug vorbereiten	7
3.4 Fahrzeug vorbereiten	7
4. Anwendungsbeispiel	8
4.1 Ausbau Doppel-Silentlager	8
4.2 Montage der Vorspannvorrichtung	10
4.3 Einbau Doppel-Silentlager	11
5. Pflege und Aufbewahrung	13
6. Instandhaltung und Reparatur durch das GEDORE Automotive Service Center	14
7. Ergänzungssatz	14
8. Umweltschonende Entsorgung	14

1. Grundlegende Sicherheitshinweise

⚠️ WARNUNG

Lesen und verstehen Sie die Betriebsanleitung vor dem Gebrauch des Doppel-Silentlager-Werkzeugs. Ein Fehlgebrauch kann **zum Tod** oder **zu schweren Verletzungen** führen.

Die Betriebsanleitung ist Bestandteil des Doppel-Silentlager-Werkzeugs. Bewahren Sie die Betriebsanleitung an einem sicheren Ort für eine spätere Verwendung auf und geben sie diese immer an nachfolgende Benutzer des Doppel-Silentlager-Werkzeugs weiter.

1.1 Zielgruppe

Diese Betriebsanleitung richtet sich an ausgebildete Fachkräfte in KFZ-Werkstätten.

Erlauben Sie unbefugten und minderjährigen Personen **nicht**, das Doppel-Silentlager-Werkzeug zu benutzen.

Der Käufer des Doppel-Silentlager-Werkzeugs **muss** sicherstellen, dass der Benutzer die Betriebsanleitung vollständig gelesen und verstanden hat, bevor er das Doppel-Silentlager-Werkzeug verwendet.

Die Betriebsanleitung **muss** dem Benutzer des Doppel-Silentlager-Werkzeugs jederzeit zur Verfügung stehen, um darauf zugreifen zu können.

1.2 Bestimmungsgemäßer Gebrauch

Das Doppel-Silentlager-Werkzeug **dient nur** zum Aus- und Einbau von Doppel-Silentlagern (Silentlager der Drehmomentstütze) bei Aggregateträgern aus Stahlbiegeteilen.

Das Doppel-Silentlager-Werkzeug **darf nur** durch ausgebildete Fachkräfte in KFZ-Werkstätten verwendet werden.

Das Doppel-Silentlager-Werkzeug **darf nur** in der Weise benutzt werden, wie es in dieser Betriebsanleitung beschrieben wird.

Das Doppel-Silentlager-Werkzeug **darf nur** mit geeigneten Antriebskomponenten bzw. einer Hydraulik-Zylinder/Pumpe-Kombination betrieben werden, welche einen sicheren Betrieb gewährleisten!

- Jeder andere Gebrauch kann **zum Tod** oder **zu schweren Verletzungen** führen!

1.3 Fehlgebrauch/Missbrauch

Am Doppel-Silentlager-Werkzeug **dürfen niemals** technische Veränderungen sowie An- oder Umbauten vorgenommen werden, welche die Sicherheit auch nur im geringsten beeinträchtigen könnten!

Das Doppel-Silentlager-Werkzeug **darf niemals** mit unzulässigen und riskanten Antriebskomponenten betrieben werden!

- Lesen und beachten Sie **grundsätzlich alle** Warnungen, Sicherheitshinweise sowie Angaben zum Betrieb und zur Wartung des Doppel-Silentlager-Werkzeugs!

- Das Doppel-Silentlager-Werkzeug **darf nur** in der Weise benutzt werden, wie es in **Kapitel 1.2 - Bestimmungsgemäßer Gebrauch** beschrieben wird, jeder andere Gebrauch kann **zum Tod** oder **zu schweren Verletzungen** führen!

1.4 Persönliche Schutzausrüstung

Tragen Sie **immer** die persönliche Schutzausrüstung, wenn Sie das Doppel-Silentlager-Werkzeug benutzen. Das Doppel-Silentlager-Werkzeug kann mechanische Gefahren wie Quetschungen, Schnitt- und Stoßverletzungen hervorrufen.



AUGENSCHUTZMITTEL müssen (siehe OSHA 29 CFR 1910.133 und ANSI Z87) zum Schutz vor umherfliegenden Teilen, bei der Benutzung des Doppel-Silentlager-Werkzeugs getragen werden.

- Partikel können bei der Arbeit mit dem Doppel-Silentlager-Werkzeug hochgeschleudert werden und Verletzungen Ihrer Augen verursachen.



SCHUTZHANDSCHUHE müssen beim Gebrauch des Doppel-Silentlager-Werkzeugs getragen werden.

- Bei Arbeiten mit dem Doppel-Silentlager-Werkzeug kann es zu Hautabschürfungen und Quetschungen kommen.



SICHERHEITSSCHUHE mit rutschhemmender Sohle und Stahlkappe (siehe OSHA 29 CFR 1910.136 und ANSI Z41) **müssen** beim Gebrauch des Doppel-Silentlager-Werkzeugs getragen werden.

- Herabfallende Teile können Verletzungen der Füße und Zehen verursachen.




1.5 Handhabung

⚠️ VORSICHT

Beachten Sie die nachfolgenden Sicherheitsvorkehrungen, um Verletzungen und Sachschäden durch Missbrauch sowie unsicheren Umgang mit dem Doppel-Silentlager-Werkzeug zu vermeiden. Ein Missbrauch kann **zum Tod** oder **zu schweren Verletzungen** führen.

- Beachten sie **unbedingt** vor dem Gebrauch des Doppel-Silentlager-Werkzeugs die **Grundlegenden Warnhinweise unter Kapitel 1.6!**
- Das Doppel-Silentlager-Werkzeug ist **vor jedem Gebrauch** auf einen einwandfreien Zustand zu kontrollieren und beschädigte oder verschlissene Teile **müssen** vor dem Gebrauch ausgetauscht werden!
- Verwenden Sie für das Doppel-Silentlager-Werkzeug **nur GEDORE Automotive** Original-Ersatz- und Zubehörteile!

1.6 Grundlegende Warnhinweise

Warnhinweise in dieser Betriebsanleitung sind zur besseren Unterscheidung folgendermaßen klassifiziert:		
Warnzeichen	Signalwort	Bedeutung
	WARNUNG	Hinweis auf eine gefährliche Situation, die, wenn sie nicht vermieden wird, möglicherweise zum Tod oder zu schweren Verletzungen führt.
	VORSICHT	Hinweis auf eine gefährliche Situation, die, wenn sie nicht vermieden wird, möglicherweise zu mittleren oder leichten Verletzungen führt.
	ACHTUNG	Hinweis auf eine Situation, die wenn sie nicht vermieden wird, möglicherweise zu Beschädigung des Werkzeugs, seiner Funktion oder einer Sache in seiner Umgebung führt.
	Hinweis / Tipp	Hinweis auf wichtige Informationen und nützliche Tipps zum Gebrauch.

WARNUNG

- Die Verwendung von ungeeigneten Antriebskomponenten kann **zum Tod** oder zu **schweren Verletzungen** führen.
- Das Doppel-Silentlager-Werkzeug darf nur mit geeigneten Antriebskomponenten bzw. Hydraulik-Zylinder/Pumpe-Kombinationen betrieben werden, welche den sicheren Betrieb gewährleisten!
 - Das Doppel-Silentlager-Werkzeug **niemals** über einen Schlagschrauber antreiben!

Beim Aus- und Einbau von Doppel-Silentlagern besteht die Gefahr des Bruchs der Zugspindel am Doppel-Silentlager-Werkzeug und somit die Gefahr des Umherschleudern von Teilen. Dies kann **zum Tod** oder zu **schweren Verletzungen** führen.

- Niemals die maximale Belastung der Zugspindel von **7 t** überschreiten!
- Vor jeder Verwendung durch Sichtprüfung überzeugen ob das Doppel-Silentlager-Werkzeug Beschädigungen aufweist!
- Das Doppel-Silentlager-Werkzeug niemals verwenden wenn dieses Beschädigungen oder sonstige Auffälligkeiten aufweist!
- Arbeiten an Fahrzeugen nur unter Beachtung der Hinweise und Sicherheitsvorschriften des Fahrzeugherstellers durchführen!
- Grundsätzlich die persönliche Schutzausrüstung (*Schutzbrille, Schutzhandschuhe, Sicherheitsschuhe*) tragen!
- **Nur GEDORE Automotive** Original-Ersatz,- und Zubehörteile verwenden!
- Nicht in axialer Verlängerung des Doppel-Silentlager-Werkzeugs stehen!

VORSICHT

Beim Transport, Vorbereiten und Betrieb des Doppel-Silentlager-Werkzeugs können diverse Teile herunterfallen und **zu mittleren** oder **leichten Verletzungen** führen.

- Der Ablageplatz für das Doppel-Silentlager-Werkzeug muss ausreichend groß und sicher gegen Herunterfallen sein.

ACHTUNG

Das Doppel-Silentlager-Werkzeug und das Fahrzeug können beschädigt werden.

- Zugspindel bei Verwendung des Doppel-Silentlager-Werkzeugs **ausschließlich** mit Molybdändisulfid Paste z.B. **KL-0014-0030** (*Zubehör / siehe Katalog*) schmieren.
- Für alle Arbeiten am Fahrzeug gelten nur die vom Fahrzeughersteller vorgegebenen Daten und Vorschriften.

1.7 Arbeitsumgebung

Arbeiten mit dem Doppel-Silentlager-Werkzeug können nur sicher durchgeführt werden, wenn das Arbeitsumfeld sicher ist.

- Der Arbeitsplatz **muss** sauber und aufgeräumt sein.
- Der Arbeitsplatz **muss** ausreichend groß und abgesichert sein.
- Der Arbeitsplatz **muss** einen tragfähigen, rutschfesten Untergrund besitzen.

1.8 Emissionen

Molybdändisulfid Paste und Hydrauliköl können bei der Verwendung des Doppel-Silentlager-Werkzeugs austreten und dadurch eine Gefahr für die Umwelt darstellen.

- Austretende Gefahrenstoffe **sofort** in einem geeigneten Behälter auffangen bzw. mit einem Putzlappen oder Bindemittel entfernen und Umweltgerecht entsorgen.

1.9 Störungen

Wartungs- und Reparaturarbeiten am Doppel-Silentlager-Werkzeug **dürfen nur** im drucklosen Zustand erfolgen!

Art der Störung: Hydrauliköl kann an der Kupplung am Hydraulik-Zylinder austreten.

Maßnahme: Hydraulik-Kupplung gegebenenfalls reinigen und nachziehen bzw. korrekt einrasten.

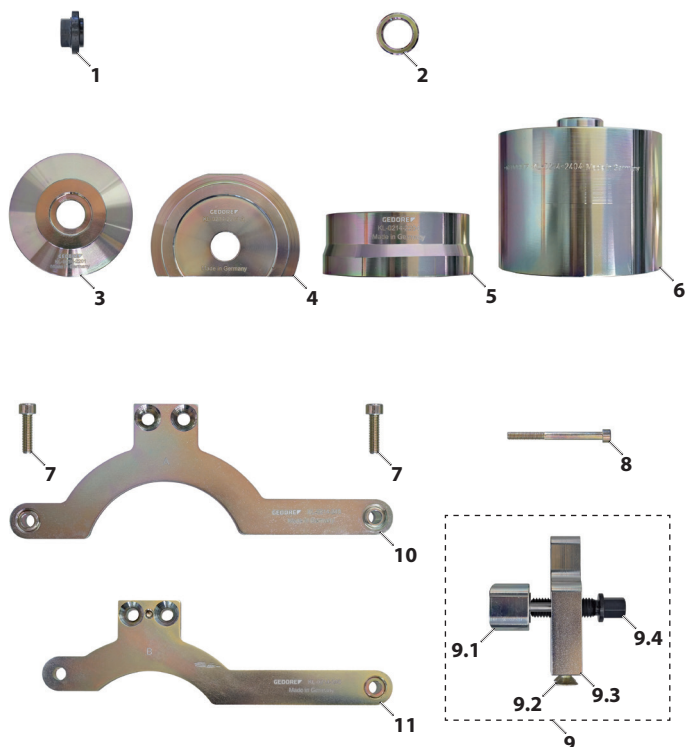
2. Produktbeschreibung

2.1 KL-0214-240 - Doppel-Silentlager-Werkzeug VW

Passend für Doppel-Silentlager bei Aggregateträgern aus Stahlbiegeteilen. Eingebaut z.B. bei VW Golf 7 (AU), Golf Sportsvan (AM, AN), Caddy (2K), Tiguan (AD), Touran (5T); Seat Ateca (KH), Leon (5F); Skoda Karoq (NU), Octavia (5E), Superb (3T).

Das Doppel-Silentlager-Werkzeug ermöglicht den schnellen und fachgerechten Aus- und Einbau der Doppel-Silentlager (Silentlager der Drehmomentstütze) direkt am Fahrzeug. Ein Lösen bzw. Ausbauen des Aggregateträgers, wie auch eine anschließende Achsvermessung ist nicht erforderlich.*

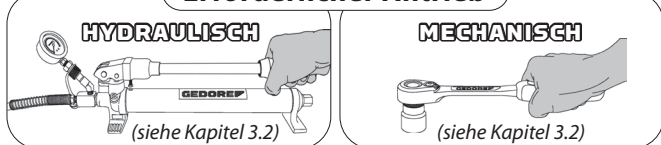
*Hinweis: Aufgrund der beengten Platzverhältnisse muss bei Fahrzeugen mit Allradantrieb der Aggregateträger abgelassen und entsprechende Teile gelöst werden!



2.2 Lieferumfang/Ersatzteile:

Pos.	Artikel-Nr.	Beschreibung	Menge
1	KL-0039-1912-3	Bundmutter M12 flach	1
2	KL-0214-2202	Distanzring Ø 30 mm	1
3	KL-0214-2201	Druckstück Ø 89,5 mm	1
4	KL-0214-2203 A	Positionsplatte	1
5	KL-0214-2204	Konische Hülse Ø 90 mm	1
6	KL-0214-2404	Stützhülse Ø 98 mm	1
7	KL-1283-1016	Zylinderschraube M8 x 30 mm	2
8	KL-0041-7306	Zylinderschraube M6 x 70 mm	1
9	KL-0214-2401	Vorspannvorrichtung	1
9.1	KL-0214-2401-2	Klemmschale	1
9.2	KL-5501-1432	Senkschraube M8 x 25	2
9.3	KL-0214-2401-1	Spindelblock	1
9.4	KL-0214-2401-3	Spindel	1
-	KL-0214-2401-4	Axialscheibe	1
-	KL-0270-3101-2	Gewindestift M4 x 8	1
-	KL-0214-2401-5	Zylinderstift Ø6x60	2
10	KL-0214-2402	Vorspannplatte A	1
11	KL-0214-2403	Vorspannplatte B	1

Erforderlicher Antrieb



2.3 Technische Daten:

Max. Belastung: 7t

Abb. 1: Erforderlicher Antrieb

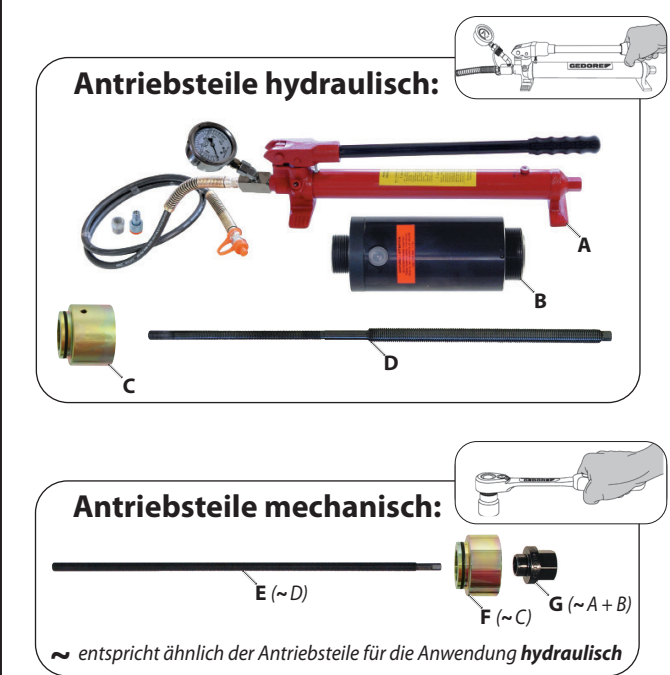
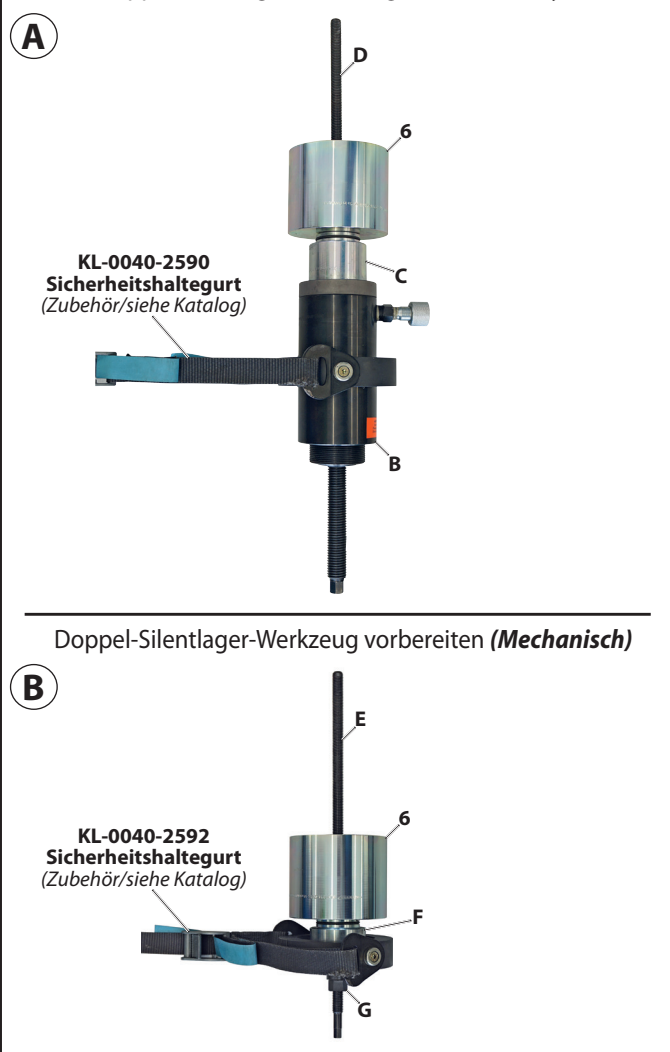


Abb. 2: Doppel-Silentlager-Werkzeug vorbereiten (**Hydraulisch**)



3. Vorbereitungen

Bevor Sie das Produkt zum erste Mal benutzen, überprüfen Sie, ob alle zum Lieferumfang gehörenden Teile vorhanden sind und befolgen Sie die nachfolgenden Anweisungen.

3.1 Lieferumfang prüfen

3.2 Erforderlicher Antrieb

⚠ WARNUNG

Die Verwendung von ungeeigneten Antriebskomponenten kann **zum Tod** oder zu **schweren Verletzungen** führen.

- Das Doppel-Silentlager-Werkzeug **darf nur** mit geeigneten Antriebskomponenten bzw. Hydraulik-Zylinder/Pumpe-Kombinationen betrieben werden, welche den sicheren Betrieb gewährleisten!
- **Nur GEDORE-Automotive Original-Zubehörteile verwenden!**

Antriebssteile hydraulisch: (siehe Abb. 1)

Pos.	Artikel-Nr.	Beschreibung
A	KL-0215-35 M25	Hydraulik-Pumpe mit 17t Manometer
B	KL-0040-2500	Hydraulik-Zylinder 17t
C	KL-0039-1003	Aufnahmeadapter für Hydraulik-Zylinder
D	KL-0039-1912-1	Zugspindel M12

Antriebssteile mechanisch: (siehe Abb. 1)

Pos.	Artikel-Nr.	Beschreibung
E	KL-0039-2012-1	Zugspindel M12
F	KL-0039-1011	Aufnahmeadapter für mechanische Spindel
G	KL-0039-1912-2	Bundmutter M12

ⓘ Hinweis: Das Anwendungsbeispiel **Kapitel 4.** wird grundsätzlich **hydraulisch** beschrieben, die Anwendung **mechanisch** erfolgt nach gleichem Prinzip **jedoch** mit **mechanischen** Antriebssteilen.

3.3 Werkzeug vorbereiten.

Doppel-Silentlager-Werkzeug je nach Antriebssteile, wie in **Abb. 2 A + B** gezeigt, entsprechend vorbereiten.

ⓘ Hinweis: Der als **Zubehör** erhältliche Sicherheitsaltegurt **KL-0040-2590** bzw. **KL-0040-2592** (**Zubehör siehe Katalog**) ermöglicht das Sichern des Doppel-Silentlager-Werkzeugs am Fahrzeug, ein Herunterfallen wird dadurch vermieden.

3.4 Fahrzeug vorbereiten

Alle erforderlichen Teile nach Herstellervorgaben lösen bzw. abbauen (z.B. Drehmomentstütze demontieren, Lager am Stabilisator lösen und diesen mit Kunststoffkeilen nach oben drücken).

Abb. 3: Druckstück "3" aufsetzen, Zugspindel "D" einsetzen und Bundmutter "1" aufschrauben.

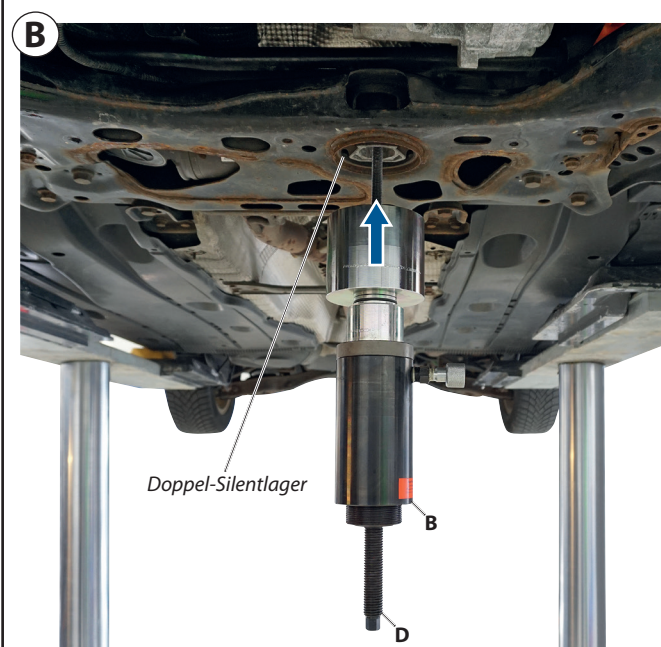
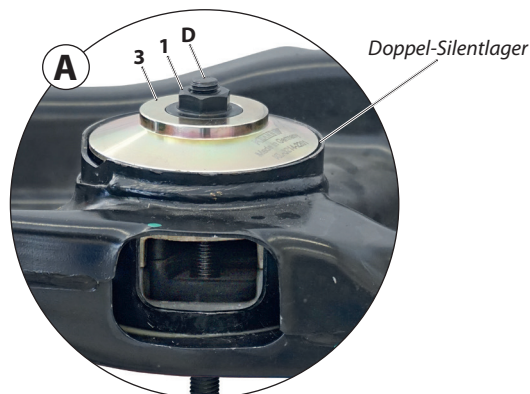
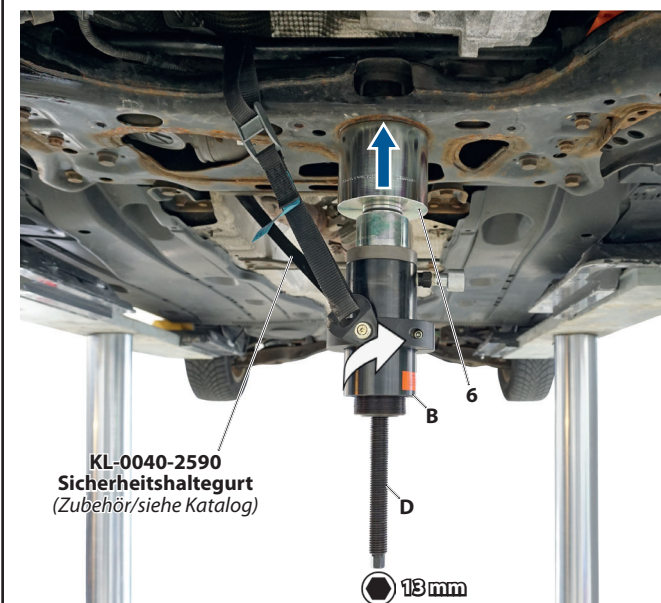


Abb. 4: Zugspindel "D" einschrauben bis Stützhülse "6" anliegt, Doppel-Silentlager-Werkzeug sichern.



4. Anwendungsbeispiel

Dieses Anwendungsbeispiel beschreibt den **hydraulischen** Aus- und Einbau eines Doppel-Silentlagers (Silentlager der Drehmomentstütze) direkt am Fahrzeug, bei Aggregateträgern aus Stahlbieteilen.

Ein Lösen bzw. Ausbauen des Aggregateträgers, wie auch eine anschließende Achsvermessung ist nicht erforderlich.*

*Hinweis:

Aufgrund der beengten Platzverhältnisse muss bei Fahrzeugen mit Allradantrieb der Aggregateträger abgelassen und entsprechende Teile gelöst werden!

(Der Aus- und Einbau **mechanisch** erfolgt nach gleichem Prinzip.)

4.1 Ausbau Doppel-Silentlager

1. Druckstück "3" lagerichtig, wie in **Abb. 3 A** gezeigt, oben am Aggregateträger auf das Doppel-Silentlager aufsetzen. Nachfolgend die Zugspindel "D" mit Hydraulik-Zylinder "B" von unten durch das Doppel-Silentlager hindurch einsetzen (**Abb. 3 B**), soweit bis oben die Bundmutter "1" im Uhrzeigersinn aufgeschraubt werden kann. (**Abb. 3 A**)

ⓘHinweis:

Bundmutter "1" soweit aufschrauben bis die Zugspindel "D" oben leicht übersteht.

⚠ WARNUNG

Die Bundmutter "1" kann sich lösen und dadurch das Doppel-Silentlager-Werkzeug herunterfallen, dies kann **zum Tod** oder zu **schweren Verletzungen** führen.

- Zugspindel "D" beim aufschrauben des Hydraulik-Zylinders "B" gegenhalten.

2. Hydraulik-Zylinder "B" im Uhrzeigersinn um die Zugspindel "D" herum aufschrauben, soweit bis die Stützhülse "6" sauber am Aggregateträger anliegt. (**Abb. 4**)

ⓘHinweis:

Zugspindel "D" über den Sechskant **SW13 mm** gegenhalten.

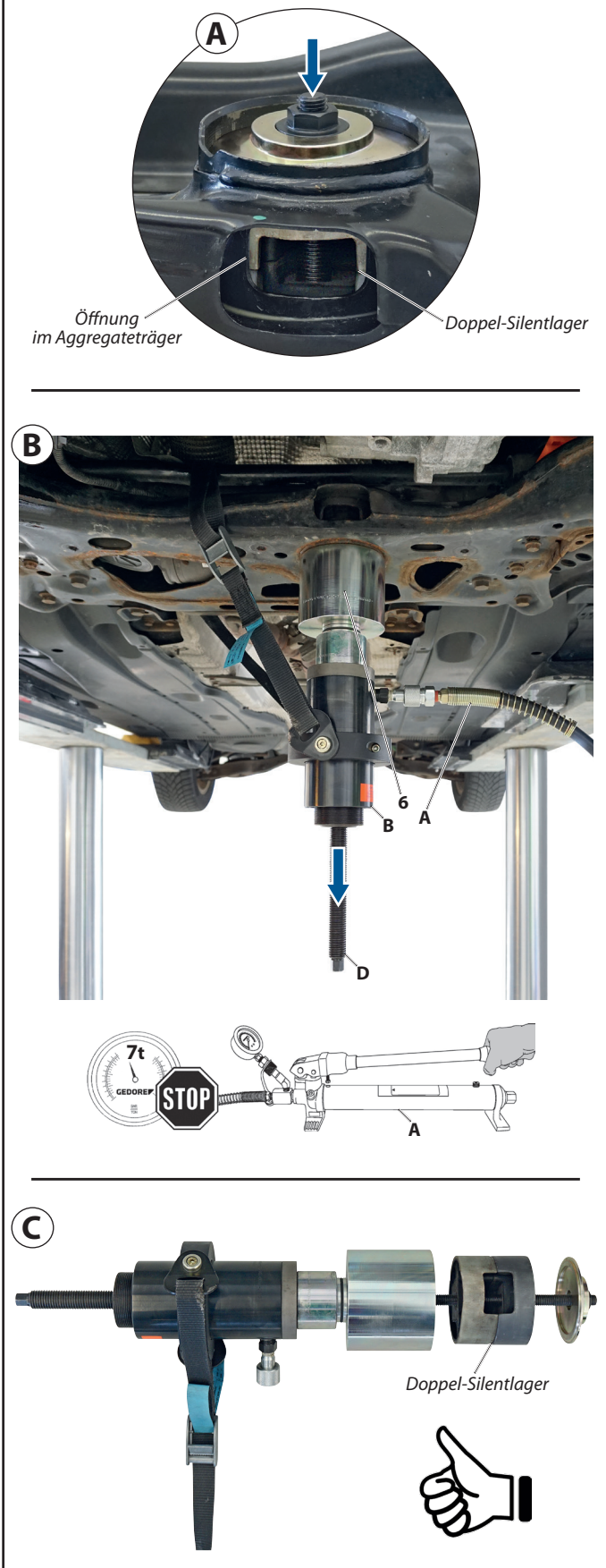
⚠ WARNUNG

Das Doppel-Silentlager-Werkzeug kann beim Ausbau des Doppel-Silentlagers herunterfallen, dies kann **zum Tod** oder zu **schweren Verletzungen** führen.

- Das Doppel-Silentlager-Werkzeug muss gegen herunterfallen gesichert werden, z.B. über den Sicherheitshaltegurt **KL-0040-2590** bzw. **KL-0040-2592** (Zubehör siehe Katalog)

3. Doppel-Silentlager-Werkzeug gegen herunterfallen sichern, dazu den Sicherheitshaltegurt - **KL-0040-2590** bzw. **KL-0040-2592** am Aggregateträger befestigen. (**Abb. 4**)

Abb. 5: Doppel-Silentlager ausbauen.



⚠️ WARNUNG

Die Verwendung von ungeeigneten Antriebskomponenten kann **zum Tod** oder zu **schweren Verletzungen** führen.

- Das Doppel-Silentlager-Werkzeug **darf nur** mit geeigneten Antriebskomponenten bzw. Hydraulik-Zylinder/Pumpe-Kombinationen betrieben werden, welche den sicheren Betrieb gewährleisten!

- **Nur GEDORE-Automotive Original-Zubehörteile verwenden!**

4. Hydraulik-Pumpe "A" an Hydraulik-Zylinder "B" anschließen. (Abb. 5 B)

⚠️ WARNUNG

Beim Ausbau von Doppel-Silentlagern besteht die Gefahr des Bruchs der Zugspindel "D" und somit die Gefahr des Umherschleudern von Teilen. Dies kann **zum Tod** oder zu **schweren Verletzungen** führen.

- Max. Belastung von **7t** der Zugspindel "D" beachten!
- Während des Einbauvorgangs die benötigte Kraft am Manometer der Hydraulik-Pumpe "A" beachten.
- Persönliche Schutzausrüstung (Schutzbrille, Schutzhandschuhe, Sicherheitsschuhe) tragen.
- Nicht in axialer Verlängerung der Zugspindel "D" stehen.

ACHTUNG

Das Doppel-Silentlager kann beim Ausbauvorgang seitlich an der Öffnung im Aggregateträger hängen bleiben.

- Beim Ausbauvorgang das Doppel-Silentlager seitlich an der Öffnung im Aggregateträger beobachten und gegebenenfalls z.B. mit Hilfe eines Meissels etwas eindrücken. (Abb. 5 A)

5. Hydraulik-Pumpe "A" betätigen und das Doppel-Silentlager aus dem Aggregateträger ausbauen. (Abb. 5 B + C)

📌 Hinweis:

Der max. Hub des Hydraulik-Zylinders "B" beträgt 45 mm! Sobald sich an der Hydraulik-Pumpe "A" ein großer Druck aufbaut: Ausbauvorgang unterbrechen, Druck an Hydraulik-Pumpe "A" ablassen, Zugspindel "D" soweit eindrehen bis die Stützhülse "6" wieder vollständig am Aggregateträger anliegt, Ausbauvorgang fortsetzen.

👷 Expertentipp:

Bei stark festsitzenden Doppel-Silentlagern ist es empfehlenswert, diese mit einem Heißluftfön zu erwärmen.

6. Doppel-Silentlager-Werkzeug demontieren, Hydraulik-Pumpe "A" vom Hydraulik-Zylinder "B" abkuppeln und weiter mit **Kapitel 4.2** fortfahren.

Abb. 6: Je nach Lochabstand am Aggregateträger, passende Vorspannplatte "10" bzw. "11" montieren.

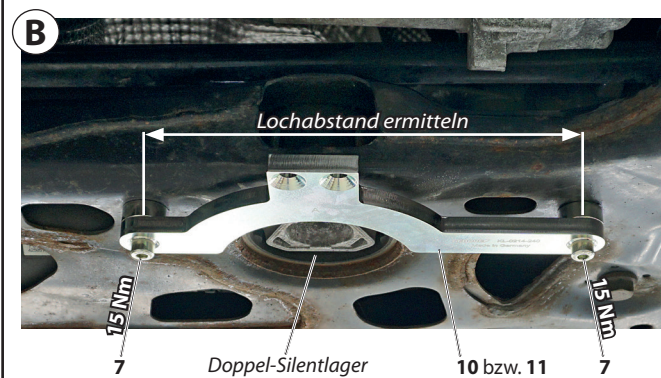


Abb. 7: Vorspannvorrichtung "9" montieren.

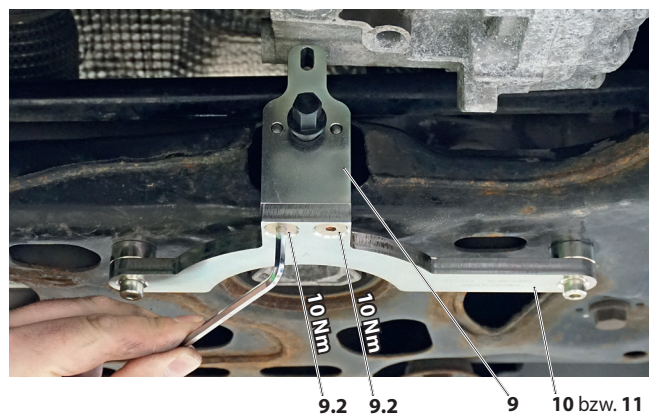
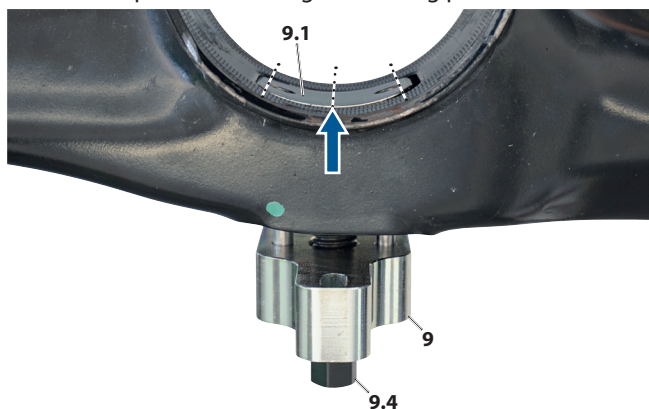


Abb. 8: Vorspannvorrichtung "9" bündig positionieren.



4.2 Montage der Vorspannvorrichtung

ACHTUNG

Der Aggregateträger und das Doppel-Silentlager können beschädigt werden.

• Um eine Beschädigung des Aggregateträgers und Doppel-Silentlagers zu vermeiden, muss vor dem Einbau die Vorspannvorrichtung "9" montiert und positioniert werden.

1. Lochabstand der Gewindelöcher am Aggregateträger (Rechts und Links vom Doppel-Silentlager) ermitteln. (**Abb. 6 B**)

Je nach Lochabstand, die passende Vorspannplatte "10" bzw. "11" auswählen. (**Abb. 6 A**)

Lochabstand: 265 mm = Vorspannplatte "10"
250 mm = Vorspannplatte "11"

2. Die ausgewählte Vorspannplatte "10" bzw. "11" lagerichtig mit der Beschriftung nach unten, wie in **Abb. 6 B** gezeigt, am Aggregateträger mit Hilfe der Zylinderschrauben "7" befestigen.

i Hinweis:

Zylinderschrauben "7" (SW6 mm) mit 15 Nm anziehen.

3. Vorspannvorrichtung "9", wie in **Abb. 7** gezeigt, an der Vorspannplatte "10" bzw. "11" mit Hilfe der Senkschrauben "9.2" befestigen.

i Hinweis:

Senkschrauben "9.2" (SW5 mm) mit 10 Nm anziehen.

ACHTUNG

Der Aggregateträger und das Doppel-Silentlager können beschädigt werden.

• Um eine Beschädigung des Aggregateträgers und Doppel-Silentlagers zu vermeiden, muss vor dem Einbau die Vorspannvorrichtung "9" montiert und positioniert werden.

4. Vorspannvorrichtung "9" positionieren, dazu Spindel "9.4" im Uhrzeigersinn eindrehen, soweit bis die Klemmschale "9.1" bündig mit dem **Innen-Ø** der Doppel-Silentlager-Bohrung abschliesst. (**Abb. 8**)

Abb. 9: Doppel-Silentlager-Werkzeug vorbereiten.

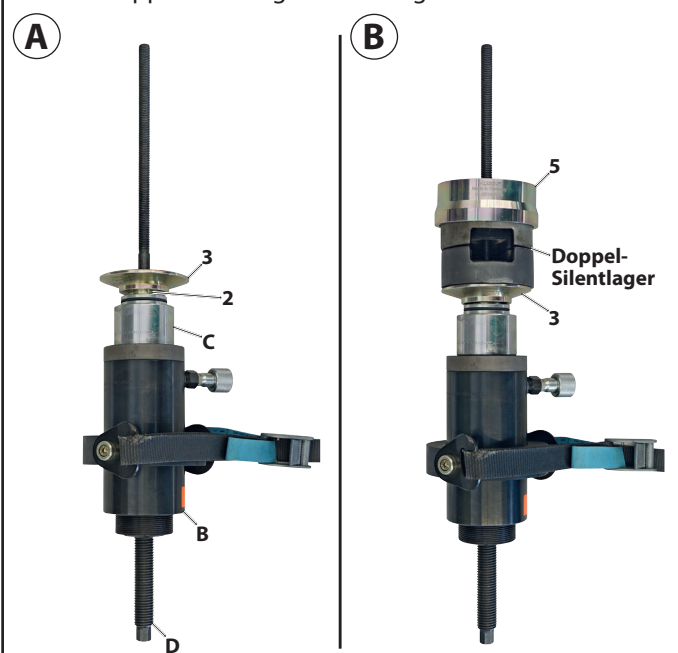
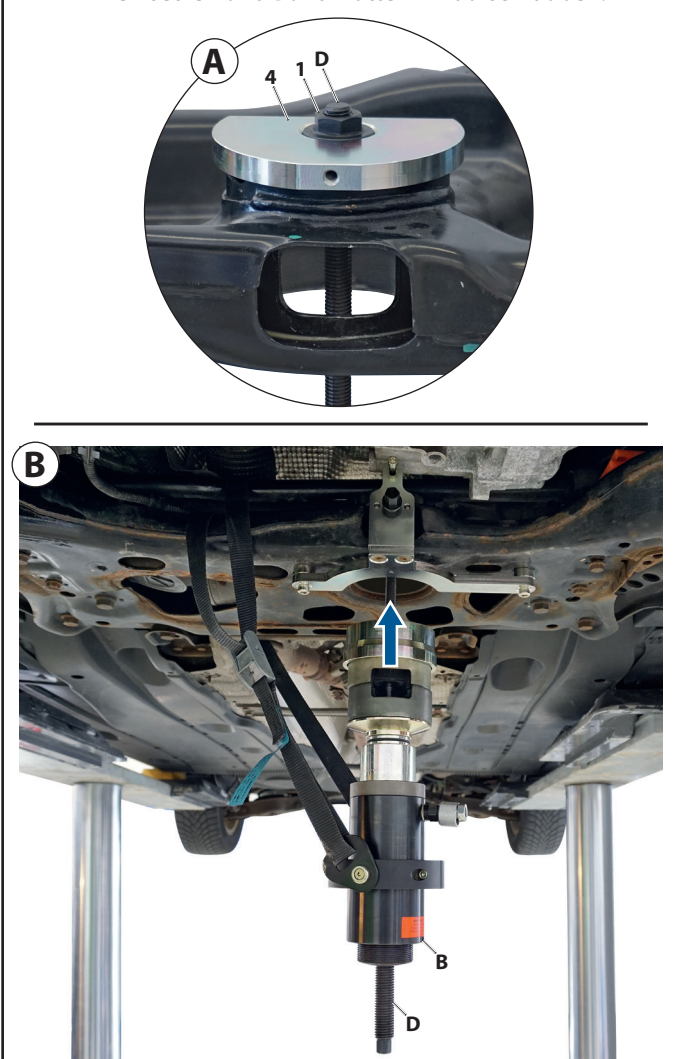


Abb. 10: Positionsplatte "4" aufsetzen, Zugspindel "D" einsetzen und Bundmutter "1" aufschrauben.



4.3 Einbau Doppel-Silentlager

1. Distanzring "2" mit Druckstück "3" lagerichtig, wie in **Abb. 9 A** gezeigt, am Aufnahmeadapter "C" aufstecken. Nachfolgend das Doppel-Silentlager nach Herstellerangaben, zusammen mit der konischen Hülse "5", wie in **Abb. 9 B** gezeigt, über die Zugspindel "D" aufsetzen.

2. Silentlager-Bohrung am Aggregateträger reinigen und diese sowie das Doppel-Silentlager mit einer geeigneten Montagepaste einschmieren.

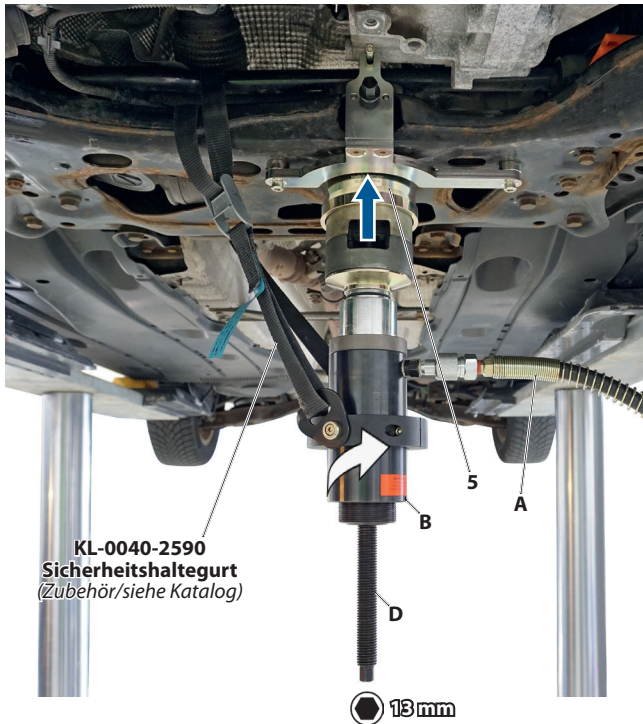
3. Positionsplatte "4" mit der abgestuften Seite nach **unten**, wie in **Abb. 10 A** gezeigt, oben am Aggregateträger in die Doppel-Silentlager-Bohrung einsetzen.

Nachfolgend die Zugspindel "D" von unten durch die Doppel-Silentlager-Bohrung hindurch einsetzen (**Abb. 10 B**), soweit bis oben die Bundmutter "1" im Uhrzeigersinn aufgeschraubt werden kann. (**Abb. 10 A**)

i Hinweis:

Bundmutter "1" soweit aufschrauben bis die Zugspindel "D" oben leicht übersteht.

Abb. 11: Zugspindel "D" einschrauben, bis die konische Hülse "5" an der Doppel-Silentlager-Bohrung anliegt.



⚠️ WARNUNG

Die Bundmutter "1" kann sich lösen und dadurch das Doppel-Silentlager-Werkzeug herunterfallen, dies kann **zum Tod** oder zu **schweren Verletzungen** führen.

- Zugspindel "D" beim aufschrauben des Hydraulik-Zylinders "B" gegenhalten.

4. Hydraulik-Zylinder "B" im Uhrzeigersinn um die Zugspindel "D" herum aufschrauben, soweit bis die konische Hülse "5" sauber am Aggregateträger anliegt. (Abb. 11)

ℹ️ Hinweis:

Zugspindel "D" über den Sechskant **SW13 mm** gegenhalten.

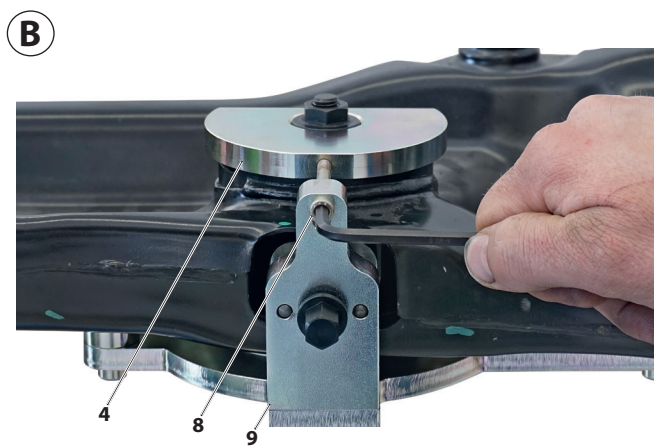
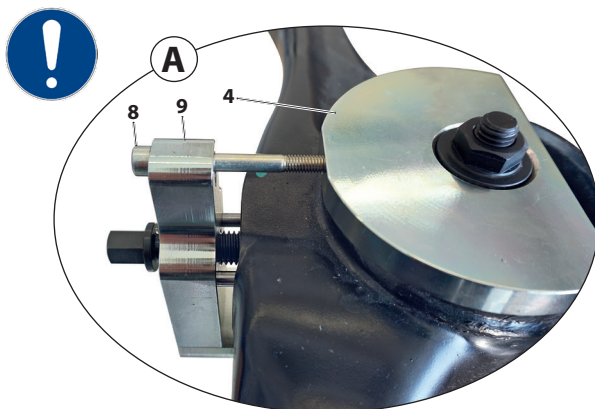
⚠️ WARNUNG

Das Doppel-Silentlager-Werkzeug kann herunterfallen, dies kann **zum Tod** oder zu **schweren Verletzungen** führen.

- Das Doppel-Silentlager-Werkzeug muss gegen herunterfallen gesichert werden, z.B. über den Sicherheitshaltegurt **KL-0040-2590** bzw. **KL-0040-2592** (Zubehör siehe Katalog)

5. Doppel-Silentlager-Werkzeug gegen herunterfallen sichern, dazu den Sicherheitshaltegurt - **KL-0040-2590** bzw. **KL-0040-2592** am Aggregateträger befestigen. (Abb. 11)

Abb. 12: Vorspannvorrichtung "9" mit der Positionsplatte "7" verbinden.



⚠️ WARNUNG

Die Verwendung von ungeeigneten Antriebskomponenten kann **zum Tod** oder zu **schweren Verletzungen** führen.

- Das Doppel-Silentlager-Werkzeug **darf nur** mit geeigneten Antriebskomponenten bzw. Hydraulik-Zylinder/Pumpe-Kombinationen betrieben werden, welche den sicheren Betrieb gewährleisten!
- **Nur GEDORE-Automotive Original-Zubehöreile verwenden!**

6. Hydraulik-Pumpe "A" an Hydraulik-Zylinder "B" anschließen. (Abb. 11)

ACHTUNG

Das Doppel-Silentlager-Werkzeug und das Doppel-Silentlager können beim Einbauvorgang beschädigt werden.

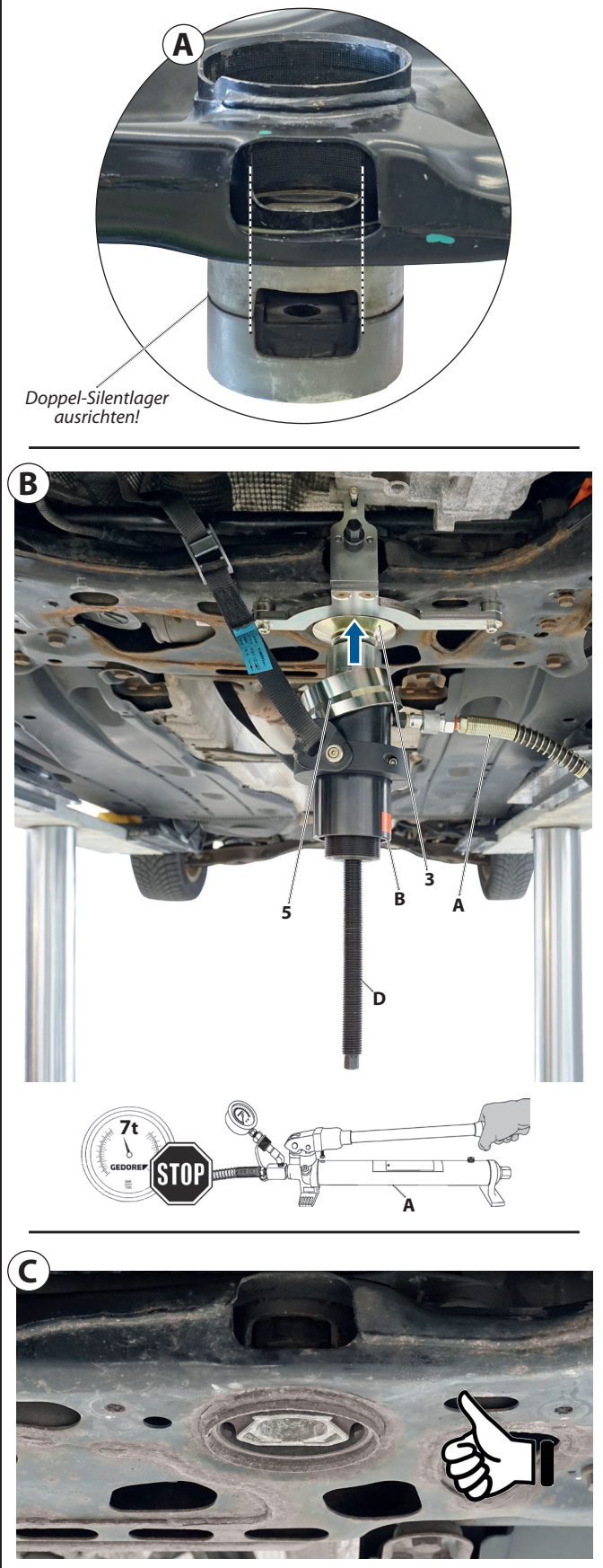
- Die Vorspannvorrichtung "9" **muss** vor dem Einbauvorgang mit der Positionsplatte "4", über die Zylinderschraube "8" verbunden werden!

- Zylinderschraube "8" **nur soweit** anziehen, bis diese **leicht** an der Vorspannvorrichtung "9" anliegt, **keinefalls** weiter festziehen!

7. Vorspannvorrichtung "9" mit der Positionsplatte "4" verbinden. (Abb. 12 A)

Dazu die Zylinderschraube "8" (**SW5 mm**), wie in **Abb. 12 B** gezeigt, im Uhrzeigersinn soweit einschrauben bis diese **gerade so** an der Vorspannvorrichtung "9" anliegt. (**Keinefalls weiter festziehen!**)

Abb. 13: Doppel-Silentlager lagerichtig, nach Herstellervorgaben einbauen.



⚠️ WARNUNG

Beim Einbau von Doppel-Silentlagern besteht die Gefahr des Bruchs der Zugspindel "D" und somit die Gefahr des Umherschleudern von Teilen. Dies kann **zum Tod** oder zu **schweren Verletzungen** führen.

- Max. Belastung von **7t** der Zugspindel "D" beachten!
- Während des Einbauvorgangs die benötigte Kraft am Manometer der Hydraulik-Pumpe "A" beachten.
- Persönliche Schutzausrüstung (Schutzbrille, Schutzhandschuhe, Sicherheitsschuhe) tragen.
- Nicht in axialer Verlängerung der Zugspindel "D" stehen.

⚠️ ACHTUNG

Der Aggregateträger und das Doppel-Silentlager können beim Einbauvorgang beschädigt werden.

- Um eine Beschädigung des Aggregateträgers und Doppel-Silentlagers zu vermeiden, muss vor dem Einbau die Vorspannvorrichtung "9" montiert und positioniert werden.

8. Doppel-Silentlager nach Herstellervorgaben ausrichten. (Abb. 13 A)

Hydraulik-Pumpe "A" betätigen und das Doppel-Silentlager in den Aggregateträger einbauen (Abb. 13 B), bis in seine nach Herstellervorgaben vorgeschriebene Position. (Abb. 13 C)

📌 Hinweis:

Während dem Einbauvorgang fällt die konische Hülse "5" am Doppel-Silentlager nach unten ab.

Der max. Hub des Hydraulik-Zylinders "B" beträgt 45 mm! Sobald sich an der Hydraulik-Pumpe "A" ein großer Druck aufbaut: Einbauvorgang unterbrechen, Druck an Hydraulik-Pumpe "A" ablassen, Zugspindel "D" soweit eindrehen bis das Druckstück "3" wieder vollständig am Doppel-Silentlager anliegt, Einbauvorgang fortsetzen.

👷 Expertentipp:

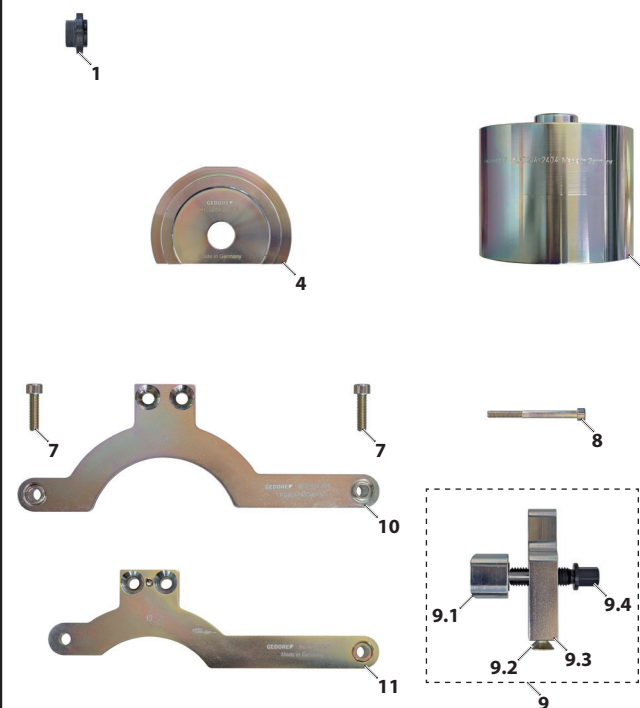
Um einem möglichen Kippen oder Verkanten des Doppel-Silentlagers entgegen zu wirken, den Hydraulik-Zylinder während des Einbauvorgangs in senkrechter Lage halten bzw. führen.

9. Hydraulik-Zylinder "B" entlasten, Doppel-Silentlager-Werkzeug demontieren und Fahrzeug nach Herstellerangaben vervollständigen.

5. Pflege und Aufbewahrung

ACHTUNG: Waschbenzin und chemische Lösungsmittel können Kunststoffteile beschädigen. Nach jedem Gebrauch alle Teile nur mit einem sauberen Putztuch reinigen. Zum Schutz vor Korrosion alle Metallteile nach Gebrauch leicht mit einem für die Werkzeugpflege vorgesehenen Korrosionsschutz-Öl bzw. Wachs einreiben. Bewahren Sie nachfolgend das Spezialwerkzeug an einem trockenen und sauberen Ort auf.

Werkzeugsatz: KL-0214-241



Anwendungsbeispiel



6. Instandhaltung und Reparatur durch das GEDORE Automotive Service Center

WARNUNG: Wenn Beschädigungen am Spezialwerkzeug festgestellt werden, darf dieses aus Sicherheitsgründen nicht mehr verwendet werden. Eine fachgerechte Überprüfung und Instandsetzung darf nur durch speziell dafür geschultes Fachpersonal durchgeführt werden. Eine unsachgemäße Instandsetzung am Spezialwerkzeug kann zu **schweren** Verletzungen oder **zum Tod** führen.

Wenden Sie sich deshalb an die **GEDORE Automotive GmbH**
Breslauerstr. 41 // 78166 Donaueschingen
Tel.: +49 (0)771/83223-71 // E-Mail: info.gam@gedore.com

7. Ergänzungssatz

KL-0214-241 - Ergänzungssatz für KL-0214-220

Passend für... wie KL-0214-240.

Der Ergänzungssatz ermöglicht, in Verbindung mit der Zugvorrichtung für Doppelsilentlager **KL-0214-220** + erforderliche Antriebsteile, den schnellen und fachgerechten Aus- und Einbau der Doppel-Silentlager (Silentlager der Drehmomentstütze) direkt am Fahrzeug.

Pos.	Artikel-Nr.	Beschreibung	Menge
1	KL-0039-1912-3	Bundmutter M12 flach	1
4	KL-0214-2203 A	Positionsplatte	1
6	KL-0214-2404	Stützhülse Ø 98 mm	1
7	KL-1283-1016	Zylinderschraube M8 x 30 mm	2
8	KL-0041-7306	Zylinderschraube M6 x 70 mm	1
9	KL-0214-2401	Vorspannvorrichtung	1
9.1	KL-0214-2401-2	Klemmschale	1
9.2	KL-5501-1432	Senkschraube M8 x 25	2
9.3	KL-0214-2401-1	Spindelblock	1
9.4	KL-0214-2401-3	Spindel	1
-	KL-0214-2401-4	Axialscheibe	1
-	KL-0270-3101-2	Gewindestift M4 x 8	1
-	KL-0214-2401-5	Zylinderstift Ø6x60	2
10	KL-0214-2402	Vorspannplatte A	1
11	KL-0214-2403	Vorspannplatte B	1

8. Umweltschonende Entsorgung

Spezialwerkzeug und Verpackungsmaterial gemäß gesetzlicher Vorgaben umweltgerecht entsorgen.

GEDORE-Werkzeugfabrik GmbH & Co. KG

Remscheider Straße 149
42899 - Remscheid
Postfach 120361
47873 Remscheid
GERMANY

Vertrieb DEUTSCHLAND

☎ +49 (0) 2191 / 596-0
☎ +49 (0) 2191 / 596-230
✉ info@gedore.com
🌐 www.gedore.com

Sales INTERNATIONAL

☎ +49 (0) 2191 / 596-910
☎ +49 (0) 2191 / 596-911
✉ info@gedore.com
🌐 www.gedore.com

GEDORE TOOLS, INC.

Only for USA, Canada & Mexico
Sólo para EE.UU., Canadá y México
Seulement pour les USA, le Canada et le Mexique
7187 Bryhawke Circle, Suite 700, North Charleston, SC 29418, USA

☎ +1-843 / 225 50 15
☎ +1-843 / 225 50 20
✉ info@gedoretools.com
🌐 www.gedoretools.com

Worldwide GEDORE service centers and offices are listed on the Internet at: www.gedore.com

GEDORE-Werkzeugfabrik GmbH & Co. KG

Breslauer Straße 41
78166 - Donaueschingen
Postfach 1329
78154 Donaueschingen
GERMANY

Vertrieb DEUTSCHLAND

☎ +49 (0) 771 / 8 32 23-0
☎ +49 (0) 771 / 8 32 23-90
✉ info.gam@gedore.com
🌐 gedore-automotive.com



www.gedore-automotive.com